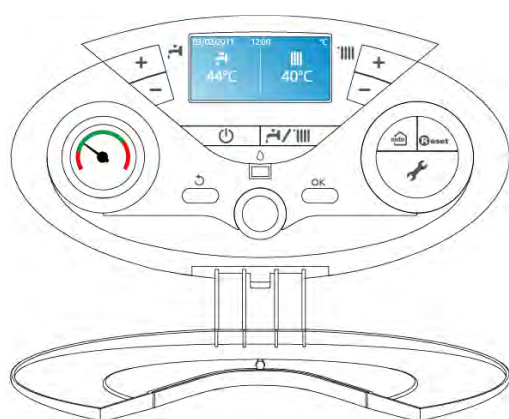




**ARISTON**



---

## УЧЕБНОЕ ПОСОБИЕ

**FAMILY:** Настенные газовые котлы

**UNIT:** HP BOILERS

**MODELS:**  
GENUS PREMIUM EVO HP

**45 - 65 - 85 – 100 – 115 - 150 kW**

**BRAND:** ARISTON

**RELEASE:**

1V0 26.07.2013





## СОДЕРЖАНИЕ

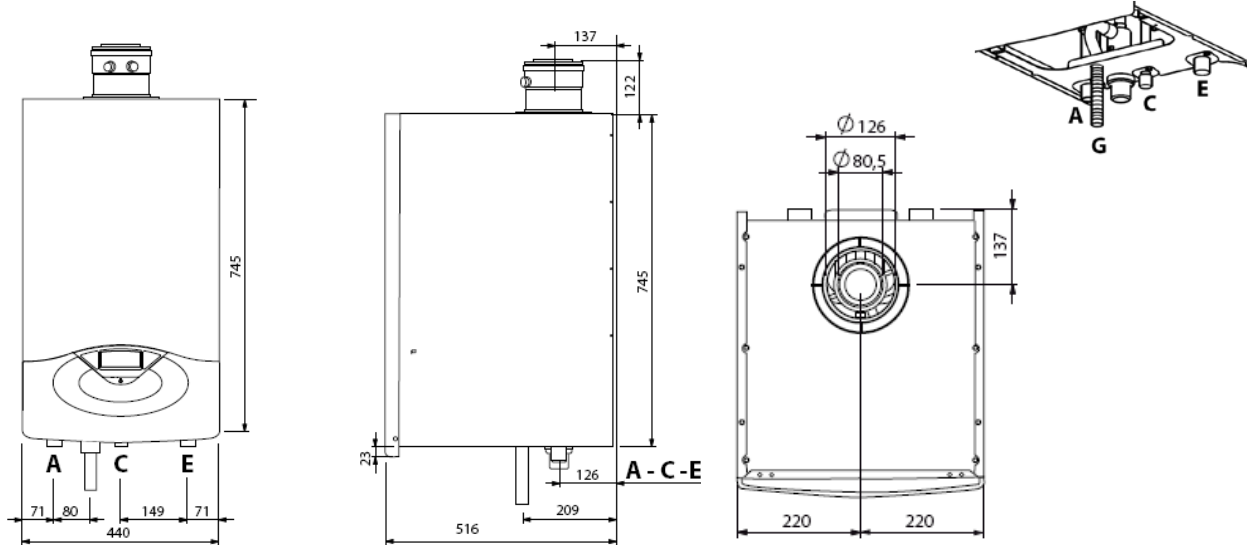
<b>ОСНОВНАЯ ИНФОРМАЦИЯ</b> .....	<b>5</b>
РАЗМЕРЫ И ПОДКЛЮЧЕНИЯ : .....	5
ПОДРОБНОЕ ОПИСАНИЕ: .....	6
ПАНЕЛЬ УПРАВЛЕНИЯ .....	8
ДИСПЛЕЙ .....	9
ГИДРАВЛИЧЕСКАЯ СХЕМА .....	10
<b>ЛОГИКА РАБОТЫ</b> .....	<b>11</b>
РЕЖИМ ОТОПЛЕНИЯ: ЛОГИКА РАБОТЫ .....	11
РЕЖИМ “БАК” .....	14
РЕЖИМ “СИСТЕМА” .....	14
ДАТЧИК БОЙЛЕРА И ПОДКЛЮЧЕНИЕ 3-Х ХОДОВОГО КЛАПАНА .....	14
<b>СПЕЦИАЛЬНЫЕ ФУНКЦИИ</b> .....	<b>15</b>
Функция «ТРУБОЧИСТ».....	15
Функция «ЗАЩИТА ОТ ЗАМЕРЗАНИЯ».....	16
ФУНКЦИЯ “КОНТРОЛЬ ЦИРКУЛЯЦИИ” .....	17
ФУНКЦИЯ «УДАЛЕНИЕ ВОЗДУХА» .....	18
Функция «ЗАДЕРЖКА СТАРТА ОТОПЛЕНИЯ».....	18
<b>ГИДРАВЛИЧЕСКИЙ УЗЕЛ</b> .....	<b>19</b>
1. НАСОС – 2-х скоростной (45 и 65 kW).....	19
2. ПОЛНОСТЬЮ МОДУЛИРУЕМЫЙ НАСОС (85 - 150 kW) .....	20
<i>Типы пост-циркуляции</i> .....	21
ОТВОД КОНДЕНСАТА .....	22
ОСНОВНОЙ ТЕПЛООБМЕННИК .....	23
РЕЛЕ МИНИМАЛЬНОГО ДАВЛЕНИЯ (начиная с апреля 2011).....	24
ТЕРМОСТАТ ПЕРЕГРЕВА (ВСЕ МОДЕЛИ) .....	25
ТЕРМОПРЕДОХРАНИТЕЛЬ (МОДЕЛИ 85, 100, 115 И 150kW) .....	25
ДАТЧИКИ ТЕМПЕРАТУРЫ ( МОДЕЛИ 45, 65, 85 И 100 kW) .....	26
ДАТЧИКИ ТЕМПЕРАТУРЫ (МОДЕЛИ 115 и 150 kW) .....	27
<b>ГОРЕЛКА</b> .....	<b>28</b>
ПРЕМИКСНАЯ ГОРЕЛКА (С ПРЕДВАРИТЕЛЬНЫМ СМЕШИВАНИЕМ) .....	28
ГАЗОВЫЙ КЛАПАН HONEYWELL VR46 (МОДЕЛИ 115 и 150 kW) .....	29
НАСТРОЙКИ ГАЗОВОГО КЛАПАНА VK4115 (МОДЕЛИ 45-100 kW) .....	30
<i>СВОДНАЯ ТАБЛИЦА НАСТРОЕК ГАЗА</i> .....	31
ЭЛЕКТРОДЫ РОЗЖИГА И КОНТРОЛЯ ПЛАМЕНИ .....	31
МОДУЛИРУЕМЫЙ ВЕНТИЛЯТОР .....	32
<b>ЭЛЕКТРИЧЕСКАЯ И ЭЛЕКТРОННАЯ СИСТЕМЫ</b> .....	<b>33</b>
ОСНОВНАЯ ЭЛЕКТРОННАЯ ПЛАТА .....	33
<i>ЭЛЕКТРИЧЕСКАЯ СХЕМА СОЕДИНЕНИЙ 45 и 65 KW</i> .....	34
<i>ЭЛЕКТРИЧЕСКАЯ СХЕМА СОЕДИНЕНИЙ 85 и 100 KW</i> .....	35
<i>ЭЛЕКТРИЧЕСКАЯ СХЕМА СОЕДИНЕНИЙ 115 и 150 KW</i> .....	36
<i>ВНЕШНИЕ СОЕДИНЕНИЯ</i> .....	37
<b>НАСТРОЙКИ МЕНЮ</b> .....	<b>38</b>
МЕНЮ ПОЛЬЗОВАТЕЛЯ .....	38
МЕНЮ ТЕХНИЧЕСКОГО СПЕЦИАЛИСТА .....	39
МЕНЮ КОТЛА .....	40
<i>Меню 0 : Сетевые настройки</i> .....	40
<i>Меню 2 : Параметры котла</i> .....	40
<i>Меню 4 : параметры зоны отопления 1</i> .....	43
<i>Меню 5 : параметры зоны отопления 2</i> .....	44
<i>Меню 6: параметры зоны отопления 3</i> .....	45
<i>Меню 7 : Зональный модуль</i> .....	46
<i>Меню 8 : Сервисные параметры</i> .....	47

<b>КОДЫ ОШИБОК .....</b>	<b>48</b>
ЗАЩИТНЫЕ СИСТЕМЫ КОТЛА .....	48
Коды ошибок .....	48
<b>ОДИНОЧНАЯ УСТАНОВКА КОТЛА .....</b>	<b>51</b>
МОНТАЖ .....	51
СИСТЕМЫ ДЫМОУДАЛЕНИЯ 45 И 65 kW .....	54
СИСТЕМЫ ДЫМОУДАЛЕНИЯ 85, 100, 115 И 150 kW .....	55
АКСЕССУАРЫ ТЕРМОРЕГУЛЯЦИИ .....	56
<b>КАСКАДНАЯ УСТАНОВКА .....</b>	<b>57</b>
МОНТАЖ .....	57
УСТАНОВКА В «ЛИНИЮ» .....	57
УСТАНОВКА В «СПИНА К СПИНЕ» .....	57
СИСТЕМА ДЫМОУДАЛЕНИЯ «В ЛИНИЮ» .....	58
СИСТЕМА ДЫМОУДАЛЕНИЯ «СПИНА К СПИНЕ» .....	59
ДЛИНА СИСТЕМЫ ДЫМОУДАЛЕНИЯ .....	60
РАЗМЕРЫ КАСКАДНОЙ СИСТЕМЫ .....	61
«В ЛИНИЮ» .....	61
«СПИНА К СПИНЕ» .....	62
АКСЕССУАРЫ УПРАВЛЕНИЯ ДЛЯ КАСКАДНОЙ СИСТЕМЫ .....	63
УПРАВЛЕНИЕ КАСКАДОМ .....	63
ПОДКЛЮЧЕНИЯ КАСКАДНОГО КОНТРОЛЛЕРА .....	64
ИНТЕРФЕЙСНАЯ ПЛАТА – GATEWAY LRV .....	65
КАСКАДНЫЙ КОНТРОЛЛЕР SIEMENS RVS63 .....	67
RVS63 МЕНЮ ПОЛЬЗОВАТЕЛЯ .....	68
RVS63 МЕНЮ ТЕХНИЧЕСКОГО СПЕЦИАЛИСТА .....	68
СХЕМА 1 : ТОЛЬКО ОТОПЛЕНИЕ, СВЯЗЬ ПО ШИНЕ BRIDGENET .....	69
СХЕМА 2 : ТОЛЬКО ОТОПЛЕНИЕ, СВЯЗЬ ЧЕРЕЗ КОНТАКТЫ КОМНАТНОГО ТЕРМОСТАТА (TA1) ....	70
СХЕМА 3 : 1 ВЫСОКОТЕМПЕРАТУРНАЯ , 2 НИЗКОТЕМПЕРАТУРНЫХ ЗОНЫ И БОЙЛЕР .....	71
СХЕМА 4 : 3 ВЫСОКОТЕМПЕРАТУРНЫХ ЗОНЫ И БОЙЛЕР .....	72
СХЕМА 5 : 2 ВЫСОКОТЕМПЕРАТУРНЫХ, 4 НИЗКОТЕМПЕРАТУРНЫХ ЗОНЫ И БОЙЛЕР .....	73
СХЕМА 6 : ОТОПЛЕНИЕ И НАГРЕВ ГВС ЧЕРЕЗ РАЗДЕЛИТЕЛЬНЫЙ ТЕПЛООБМЕННИК .....	74
ЗОНАЛЬНЫЕ УСТРОЙСТВА УПРАВЛЕНИЯ - ТАБЛИЦА НАСТРОЕК .....	75
НАСТРОЙКИ РЕЖИМА ОТОПЛЕНИЯ С КОМНАТНЫМ ТЕРМОСТАТОМ .....	76
ДАТЧИКИ КОЛЛЕКТОРА , ЗОН И БОЙЛЕРА .....	76
ПАРАМЕТРЫ .....	77
<b>ТАБЛИЦА ТЕХНИЧЕСКИХ ХАРАКТЕРИСТИК .....</b>	<b>80</b>

# ОСНОВНАЯ ИНФОРМАЦИЯ

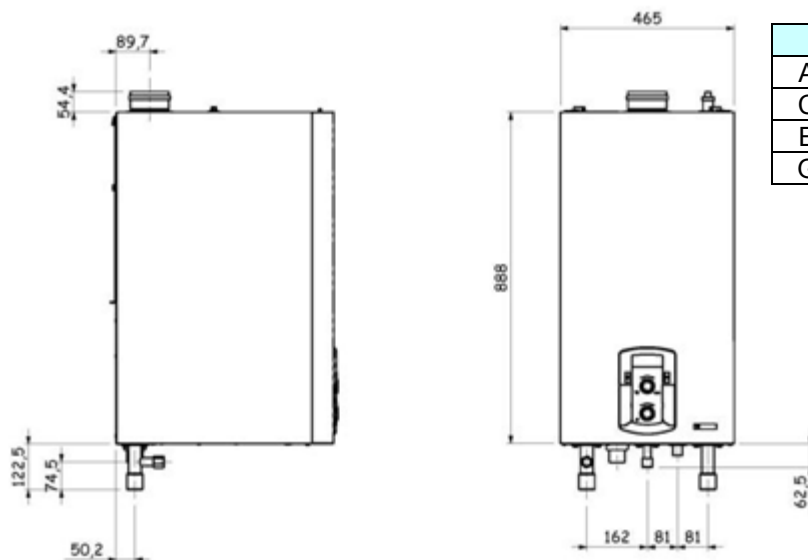
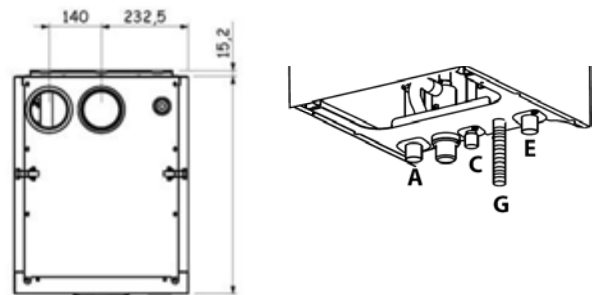
## РАЗМЕРЫ И ПОДКЛЮЧЕНИЯ :

HP 45/65



HP 85/100/115/150

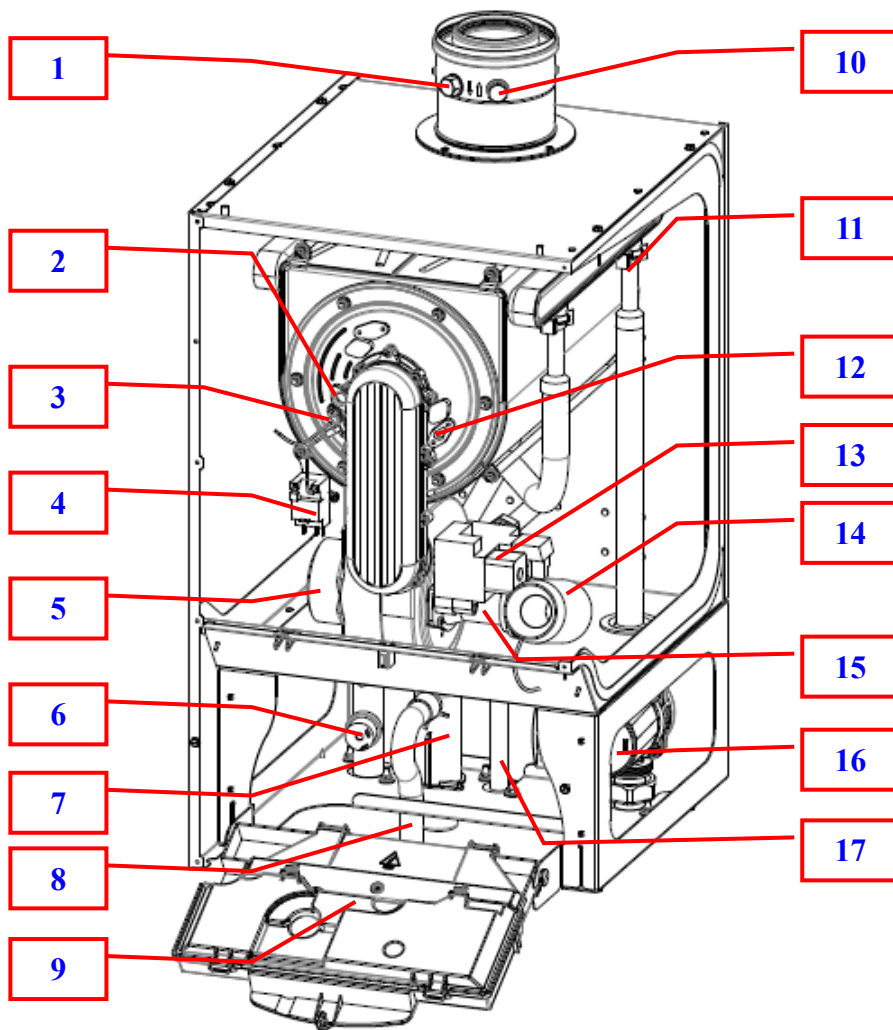
МОДЕЛЬ	Ш	Г	В
85	465	585	1010
10	465	585	1010
115	465	585	1010
150	465	595	1010



ОБОЗНАЧЕНИЯ	
A	Подача отопления
C	Вход газа
E	Возврат отопления
G	Отвод конденсата

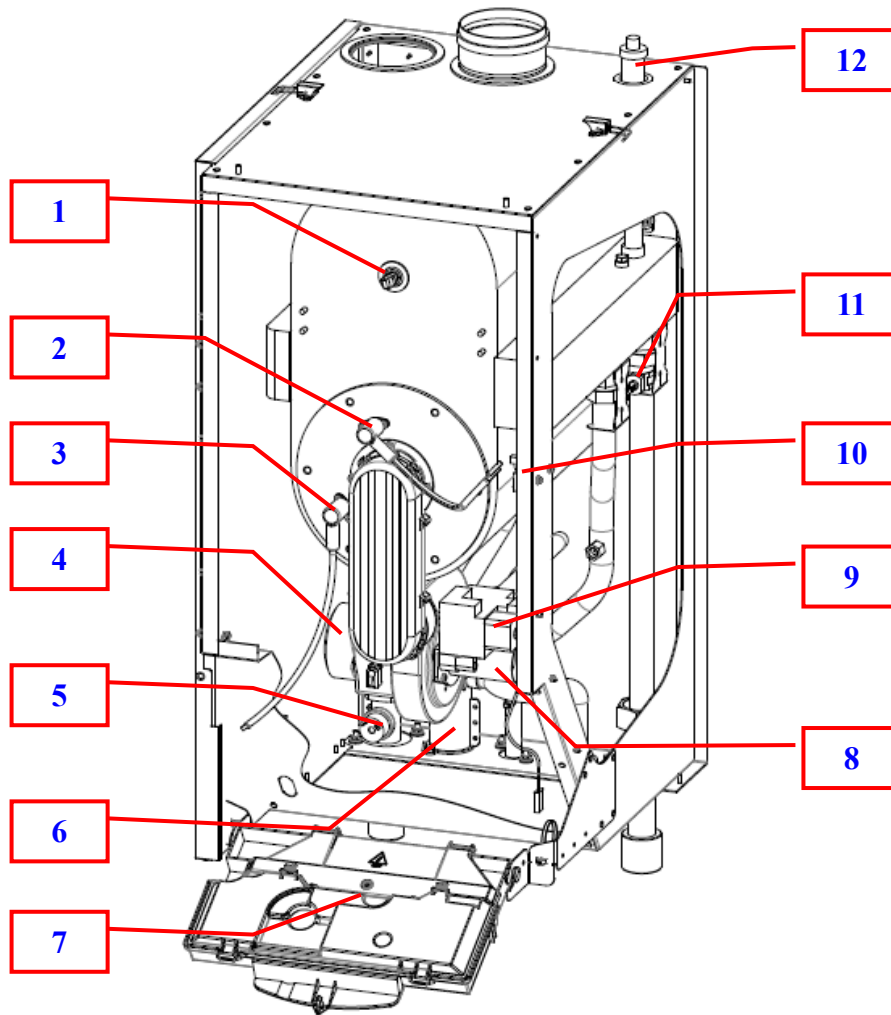
**ПОДРОБНОЕ ОПИСАНИЕ:**

HP 45/65



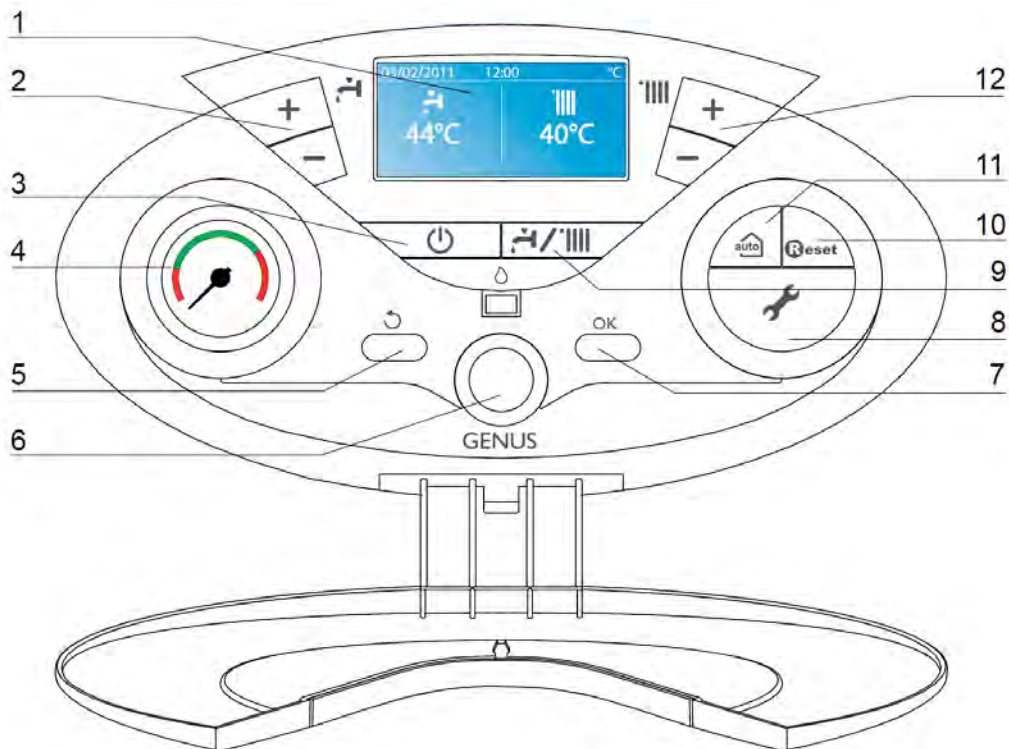
ОБОЗНАЧЕНИЯ HP 45/65			
1	Штуцер анализа воздуха	10	Штуцер анализа продуктов сгорания
2	Смотровое окошко	11	Датчики NTC подачи и возврата теплоносителя
3	Электрод розжига	12	Электрод контроля пламени
4	Блок розжига	13	Газовый клапан
5	Вентилятор	14	Глушитель
6	Реле мин. давления теплоносителя	15	Смеситель
7	Сифон	16	Насос
8	Отвод конденсата	17	Патрубок входа газа
9	Основная плата		

HP 85/100/115/150



ОБОЗНАЧЕНИЯ HP 85/100/115/150			
1	Термопредохранитель	7	Основная плата
2	Электрод розжига	8	Смеситель
3	Электрод ионизации	9	Газовый клапан
4	Вентилятор	10	Блок розжига
5	Реле мин. давления теплоносителя	11	Датчики NTC подачи и возврата теплоносителя
6	Сифон	12	Воздухоотводчик

**ПАНЕЛЬ УПРАВЛЕНИЯ**



ОБОЗНАЧЕНИЯ			
1	Дисплей	7	Кнопка ОК
2	Кнопки регулировки ГВС	8	Подключение сервисного прибора
3	Кнопка On/Off	9	Кнопка Зима/Лето
4	Манометр	10	Кнопка Reset
5	Кнопка Esc	11	Кнопка Auto
6	Рукоятка настройки и навигации по меню	12	Кнопки регулирования температуры зоны отопления 1 или регулировки параллельного сдвига отопительной кривой в режиме "АУТО"



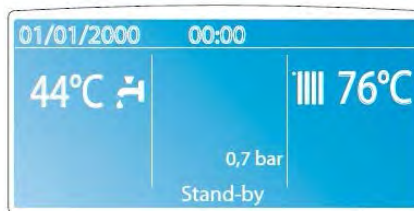
**ДИСПЛЕЙ**

Заводская настройка



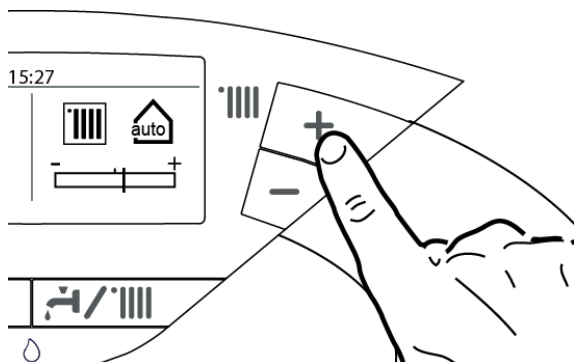
Время и дата
Режим
Заданная температура
Функция КОМФОРТ
Функция AUTO
Температура наружного воздуха

Расширенное отображение дисплея



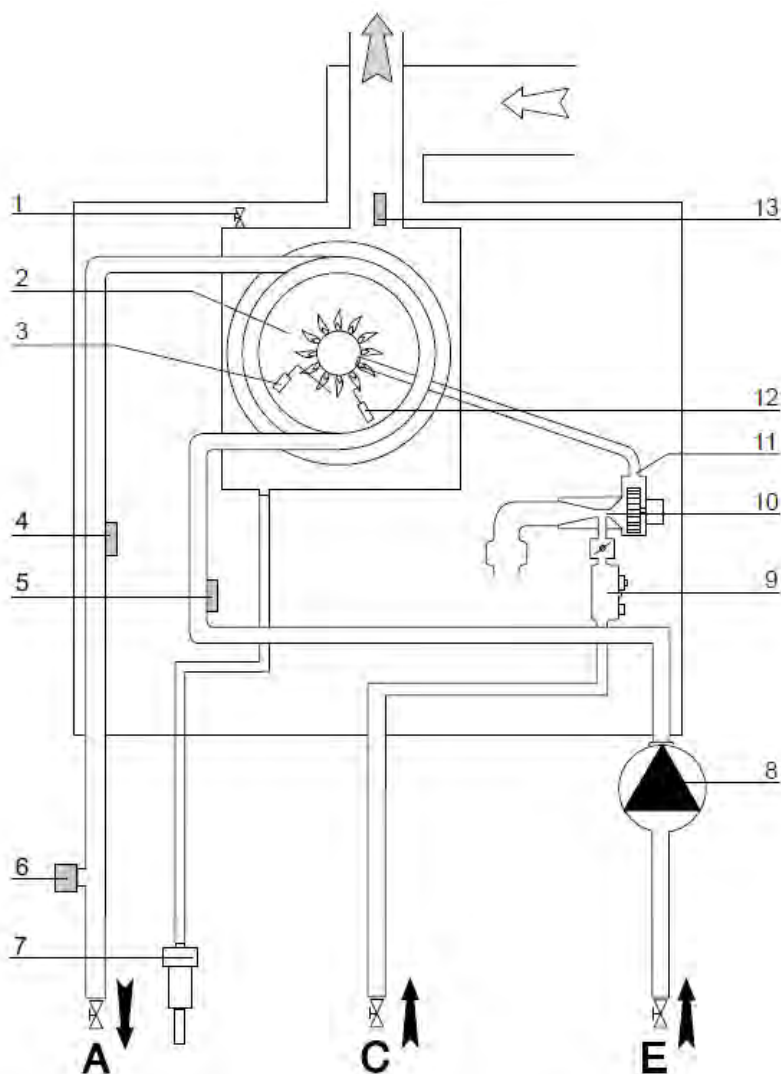
Время и дата
Режим
Заданная температура
Функция КОМФОРТ
Функция AUTO
Температура наружного воздуха
Давление в контуре отопления
Индикация состояния котла
Индикация мощности горелки
Индикация работы гелиосистемы

СИМВОЛ	ОБОЗНАЧЕНИЯ
	Режим отопления активен (без запроса тепла) и индикация температуры системы отопления
	Режим отопления включен (запрос тепла) и заданная температура в системе отопления
	Режим ГВС активен (нет расхода воды) и заданная температура ГВС
	Режим ГВС включен (расход воды) и заданная температура ГВС
	Уличная температура (при наличии внешнего датчика)
	Сообщение об ошибке
	Функция AUTO включена
	Функция КОМФОРТ включена
	Гелиосистема подключена (отображается только в режиме расширенного отображения дисплея)
	Наличие пламени и мощность горелки (отображается только в режиме расширенного отображения дисплея)
	Давление в контуре отопления (отображается только в режиме расширенного отображения дисплея)



В режиме AUTO при помощи кнопок “+” или “-” справа от дисплея возможно произвести параллельный сдвиг отопительной кривой для коррекции комфортной температуры в помещении.

**ГИДРАВЛИЧЕСКАЯ СХЕМА**



1	Ручной воздухоотводчик
2	Основной теплообменник
3	Электрод контроля пламени
4	Датчик температуры подачи NTC1
5	Датчик температуры возврата NTC2
6	Реле минимального давления теплоносителя
7	Конденсатоотводчик
8	Циркуляционный насос
9	Газовый клапан
10	Смеситель
11	Вентилятор
12	Электроды розжига
13	Термопредохранитель
A	Подача отопления
C	Вход газа
E	Возврат отопления

# ЛОГИКА РАБОТЫ

## РЕЖИМ ОТОПЛЕНИЯ: ЛОГИКА РАБОТЫ

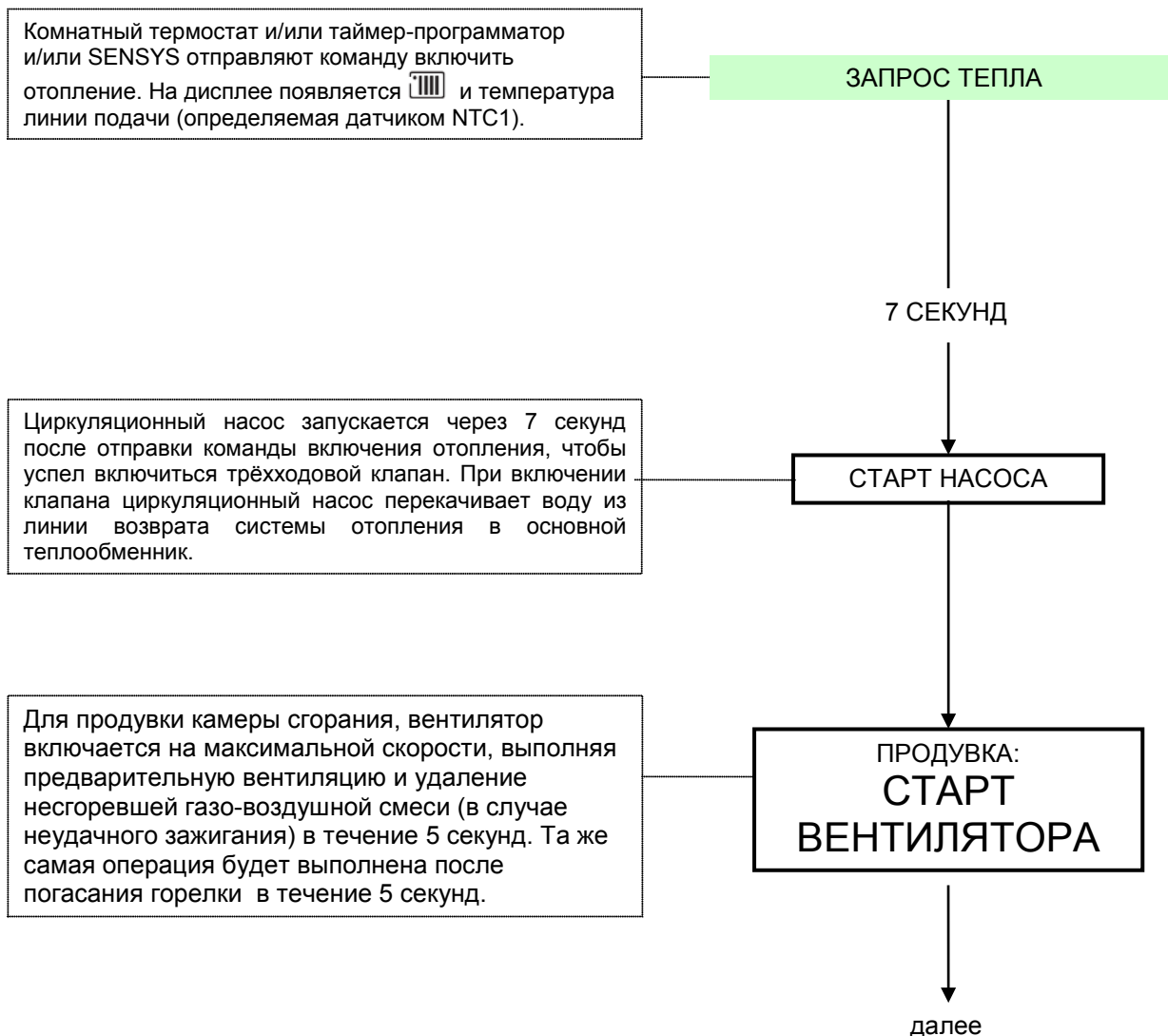
**ДИАПАЗОН РЕГУЛИРОВКИ**

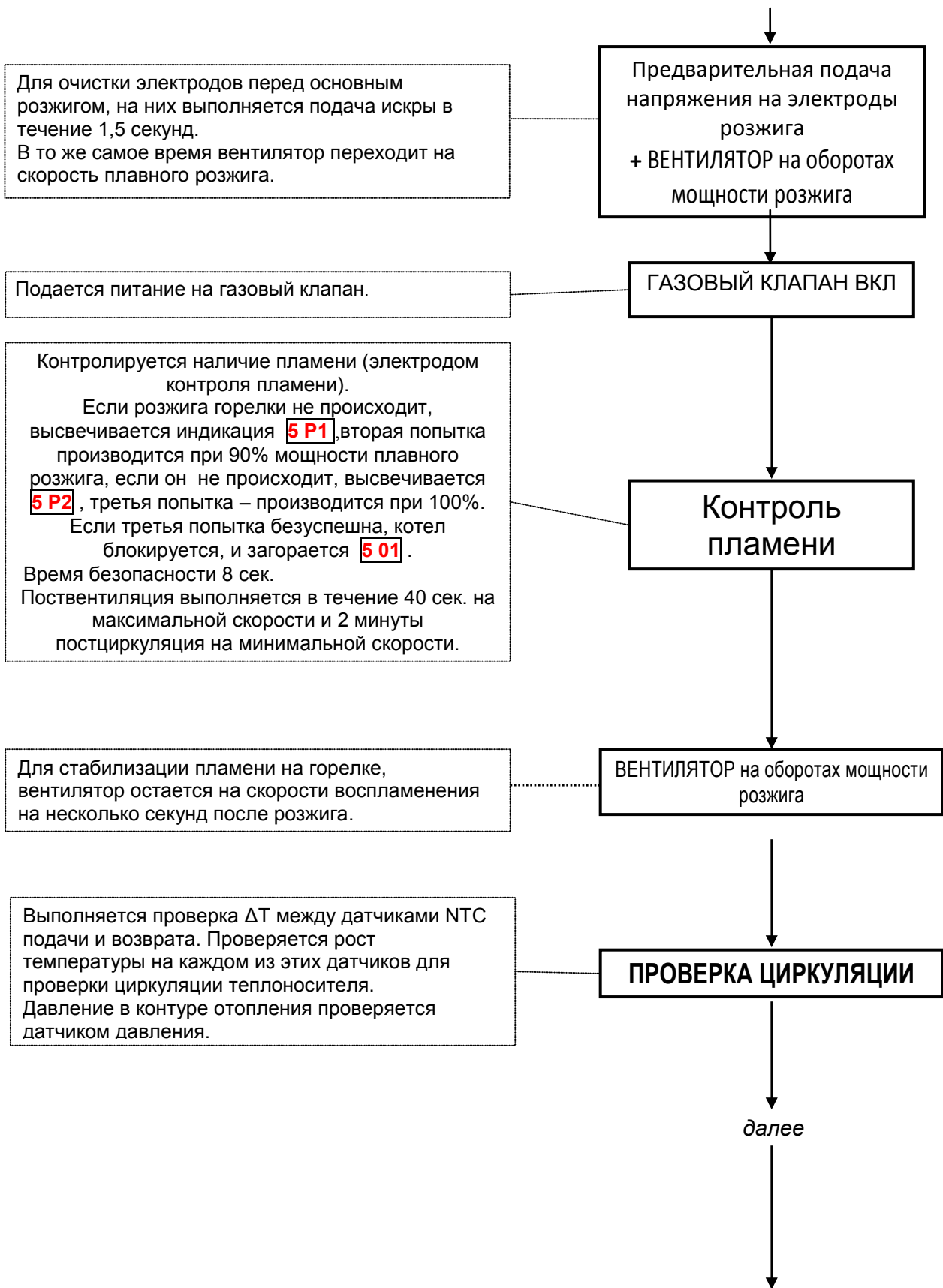
40°C ÷ 82°C

При нажатии кнопок "+" и "-" справа от дисплея, можно видеть (в течение 4 сек.) установленную температуру.



В параметре **420** выбирается режим работы котла по температуре: (высокотемпературный 1= 35÷82°C; Низкотемпературный 0= 20÷45°C).  
 В параметре **425** регулируется минимальная, а в **426** максимальная температура в системе отопления.





После обнаружения пламени, котел модулирует мощность в зависимости от тепловой нагрузки. Модуляция происходит между макс. мощностью на отопление (регулируется в меню, параметр **231**) и минимальной мощностью (регулируется на газовом клапане). Горелка отключается при следующих условиях:

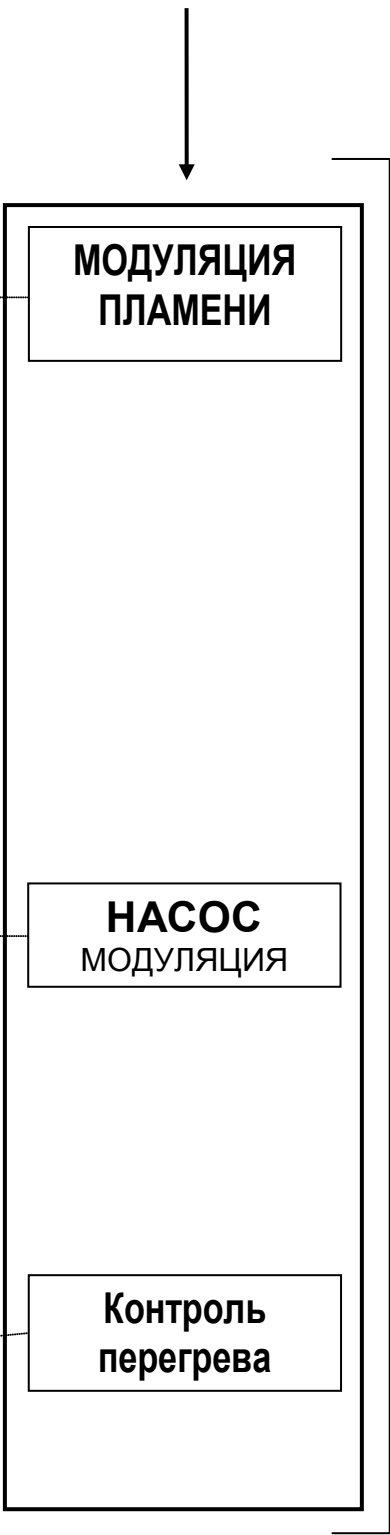
- 1-я минута после обнаружения пламени:  
 $T_{откл.} = T_{зад.} + 8^{\circ}C$
- 2-я минута после обнаружения пламени:  
 $T_{откл.} = T_{зад.} + 6^{\circ}C$
- 3-я минута после обнаружения пламени и далее:  
 $T_{откл.} = T_{зад.} + 4^{\circ}C$

Это предотвращает частое выключение горелки при еще не нагретой системе отопления.

Следующее включение возможно с задержкой от 0 до 7 минут (заводская установка 2 мин.), регулируется на панели управления в параметре **236**

Насос полностью модулируемый. Текущая скорость насоса зависит от настроек меню 245 и 246.

Выполняется при помощи датчика NTC1 на выходе основного теплообменника. Если температура достигает  $102^{\circ}C$ , происходит блокировка с кодом **1 01**.



НОРМАЛЬНАЯ РАБОТА КОТЛА

## РЕЖИМ “БАК”

Выберите значение **1 в пар. 228**. В этом случае регулировка температуры производится кнопками регулировки температуры ГВС “+” и “-” на панели управления .

### Датчик температуры ГВС бойлера:

Диапазон регулировки температуры: 40-60°C.

Управление работой горелки происходит следующим образом :

- **Т бойлера  $\geq$  Т задан.+2** : горелка откл, насос откл.
- **Т бойлера  $\leq$  Т задан. – Тгистерезис** : горелка вкл, насос вкл тогда, когда:  
Тгистерезис=(Т задан./10)+3
- **Т бойлера  $\geq 80^\circ\text{C}$** : защитное выключение с кодом **209**, ожидание пока температура не опустится ниже 75°C.

### Датчик температуры подачи (NTC1):

Основная плата котла по данным датчика температуры подачи (NTC1) работает так:

- **Т подачи  $>$  Т задан. + 20** : начало модуляции;
- **Т подачи  $\geq 88^\circ\text{C}$**  : горелка откл, насос вкл.
- **Т подачи  $\leq$  Т задан. - 6** : горелка вкл.

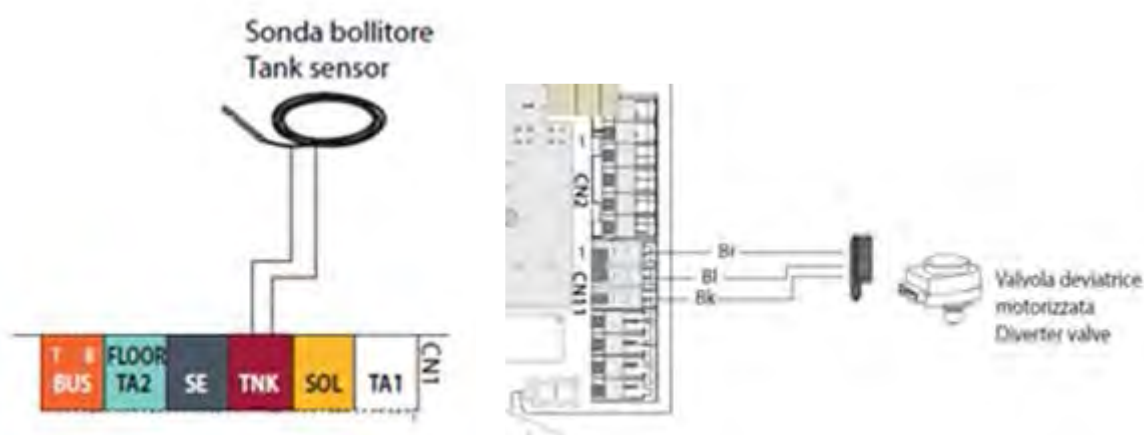
## РЕЖИМ “СИСТЕМА”

Выберите значение **2 в пар. 228**. В данном режиме контроль температуры бойлера определяется по термостату бойлера (ON/OFF).

### Датчик температуры подачи (NTC1):

- Основная плата котла по данным датчика температуры подачи (NTC1) работает так:
- **Т подачи  $>$  82°C** : начало модуляции;
- **Т подачи  $\geq 86^\circ\text{C}$**  : горелка откл, насос вкл.
- **Т подачи  $\leq 82^\circ\text{C}$**  : горелка вкл.

## ДАТЧИК БОЙЛЕРА И ПОДКЛЮЧЕНИЕ 3-Х ХОДОВОГО КЛАПАНА


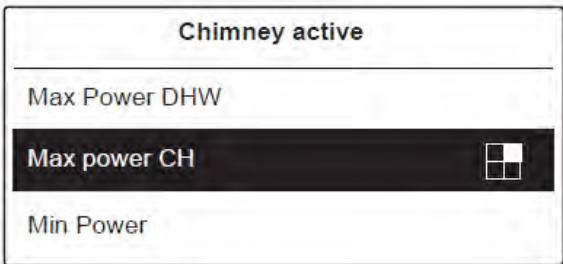


## СПЕЦИАЛЬНЫЕ ФУНКЦИИ

### Функция «ТРУБОЧИСТ».


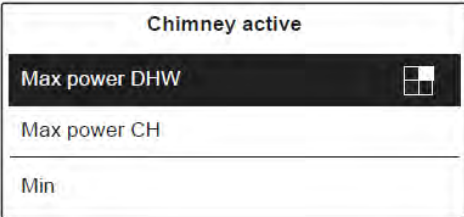
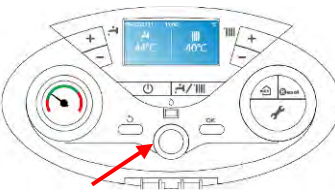
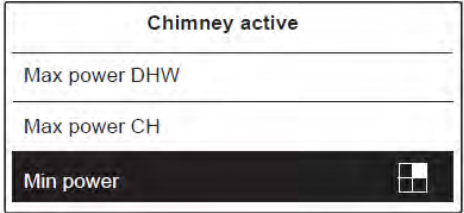
Эта функция используется для облегчения анализа процесса сгорания газа и настроек максимума и минимума на газовом клапане.

Для активации данного режима следуйте указаниям приведенным ниже:

ДЕЙСТВИЕ	ИНДИКАЦИЯ НА ДИСПЛЕЕ
 <p>Нажать и удерживать кнопку RESET в течение 5 секунд</p>	 <p>на дисплее отобразится меню режима «ТРУБОЧИСТ» (максимальная мощность отопления)</p>

- В режиме «ЗИМА», 3-х ходовой клапан остается в положении «ОТОПЛЕНИЕ» и розжиг горелки происходит без запроса тепла от системы отопления.
- В режиме «ЛЕТО» работа происходит следующим образом:
  - Без запроса ГВС горелка и 3-х ходовой клапан включаются в режиме «ОТОПЛЕНИЕ»;
  - При запросе на ГВС происходит штатная работа в режиме ГВС.
- Датчик температуры на подаче отопления (NTC1) контролирует температуру во все время функции «ТРУБОЧИСТ», и управляет работой горелки по следующему алгоритму:
  - Режим «ЛЕТО» → выключение: 86°C; включение: 81°C;
  - Режим «ЗИМА» → выключение: 88°C; включение: 84°C.






В этом разделе меню можно выбрать одно из трех возможных значений мощности горелки.

ДЕЙСТВИЕ	ИНДИКАЦИЯ НА ДИСПЛЕЕ	МОЩНОСТЬ
<p>Поверните рукоятку против часовой стрелки</p>		 <p>Максимальная мощность ГВС</p>
<p>Поверните рукоятку против часовой стрелки</p>		 <p>Минимальная мощность</p>

Для выхода из функции «ТРУБОЧИСТ» нажать кнопку RESET. Если этого не сделать, то режим выключится автоматически через 30 минут.

### Функция «ЗАЩИТА ОТ ЗАМЕРЗАНИЯ»

Эта функция активируется, только если на котел поступает электропитание (даже если не нажата кнопка включения котла ВКЛ/ВЫКЛ). Режим включается по данным температуры, установленной на выходе из основного теплообменника (NTC1).

	УСЛОВИЕ	ЧТО ПРОИСХОДИТ	ВРЕМЯ
<b>1<sup>АЯ</sup> ФАЗА</b>	Температура по датчику NTC1: в диапазоне между 3°C и 8°C	<ul style="list-style-type: none"> <li>- <b>НАСОС</b> включается на скорости III (для Wilo), максимальная (для Grundfos UPMXL GEO 25-125)</li> <li>- <b>3-х ходовой клапан</b> ежеминутно переключается то в «отопление», то в ГВС</li> <li>- На <b>ДИСПЛЕЕ</b> горит  и температура по датчику NTC1</li> </ul>	До тех пор, пока температура по датчику NTC1 не станет $\geq 9^\circ\text{C}$
	  	<p>если <b>после 20 минут</b>,  <b>УСЛОВИЯ</b>, описанные в 1<sup>ой</sup> ФАЗЕ еще присутствуют (<math>3^\circ\text{C} &lt; \text{NTC1} &lt; 8^\circ\text{C}</math>),  автоматически выполняются <b>УСЛОВИЯ</b> 2<sup>ой</sup> ФАЗЫ</p>	
	УСЛОВИЕ	ЧТО ПРОИСХОДИТ	ВРЕМЯ
<b>2<sup>АЯ</sup> ФАЗА</b>	Температура по датчику NTC1: ниже 3°C	<ul style="list-style-type: none"> <li>- <b>ГОРЕЛКА</b> загорается на минимальной мощности;</li> <li>- <b>3-х ходовой клапан</b> переключается то в «отопление», то в ГВС каждые 30 секунд;</li> <li>- Когда температура достигнет <math>\geq 40^\circ\text{C}</math> горелка выключается. В течение 15 минут котел поддерживает температуру между 35°C и 40°C</li> <li>- После 15 минут работы в этом режиме, еще 2 минуты происходит постциркуляция в режиме отопления</li> <li>- Если прошло 90 минут и температура уменьшается становится меньше, чем 8°C, ГОРЕЛКА снова включается.</li> <li>- На дисплее отображается символ </li> </ul>	До тех пор, пока температура по датчику NTC1 не станет $\geq 40^\circ\text{C}$

Если датчик NTC1 не работает (обрыв или короткое замыкание (КЗ), функция «защиты от замерзания» работает по датчику NTC2 по тому же алгоритму. В этом случае на дисплее не отражается символ функции «защиты от замерзания», а горит соответствующий код ошибки: обрыв или КЗ **1 10**.

Функция «Антифриз» работает даже при не работающем датчике NTC2, но при работающем циркуляционном насосе (горелка не функционирует). В этом случае на дисплее не отображается символ работающей системы «Антифриз», а отображаются коды ошибок для датчика NTC2 **1 12**.

Функция «антифриз» активна, даже когда котел заблокирован по сбоям по зажиганию **5 01** или по перегреву **1 01**, но в этих случаях включается только насос (горелка не зажигается), а на дисплее отображается соответствующий код блокировки.

В случае аварийного отключения электропитания все установки сохраняются в памяти котла. После подачи питания котел возвращается к установкам, которые были до отключения.

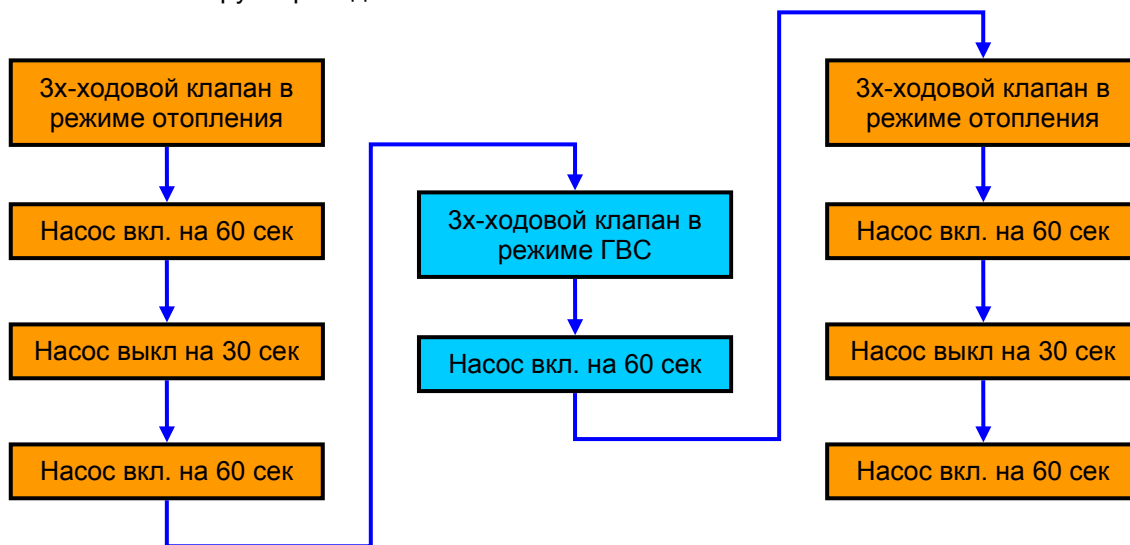


**ФУНКЦИЯ “КОНТРОЛЬ ЦИРКУЛЯЦИИ”**

Проверка	Когда происходит	Действия и индикация
<b>Рост Тподачи &gt; 7°C/сек</b> (проверка идет каждые 100ms)	Проверяется всегда, пока горит пламя, кроме первых 4-х секунд после розжига горелки.	<ol style="list-style-type: none"> <li>Немедленная остановка с кодом <b>1 P1</b>: - 10 сек постциркуляция ; - 10 сек поствентиляция. Котел перезапускается через 10 сек.</li> <li>Если ситуация повторяется 2 раза в течение 4-х минут, то происходит блокировка с кодом <b>1 03</b> : - 20 сек поствентиляция; - 1 мин постциркуляция.</li> </ol>
<b>Рост Тподачи &gt; 20°C/сек</b> или <b>Рост Твозврата &gt; 20°C/сек</b> (проверка идет каждые 100ms)	Проверка выполняется всегда, пока горит пламя и еще 7 сек. после каждого выключения по достижению заданной температуры или аварийного отключения по перегреву	<ol style="list-style-type: none"> <li>Немедленная остановка с кодом <b>1 04</b>: - 20 сек поствентиляция; - 1 мин постциркуляция.</li> </ol>
<b>Тподачи – Твозврата &gt; 55°C</b>	Проверка выполняется всегда, пока горит пламя и еще 7 сек. после каждого выключения по достижению заданной температуры или аварийного отключения по перегреву	<ol style="list-style-type: none"> <li>Немедленная остановка с кодом <b>1 P2</b>: - 10 сек постциркуляция; - 10 сек поствентиляция. Котел перезапускается через 10 сек.</li> <li>Если ситуация повторяется 2 раза в течение 4-х минут, то происходит блокировка с кодом <b>1 P2</b> : 10 сек постциркуляция; - 10 сек поствентиляция. Котел перезапускается через 10 сек. и таймер обнуляется.</li> <li>Если ситуация повторяется 2 раза в течение 4-х минут, то происходит блокировка с кодом <b>1 05</b> : - 20 сек поствентиляция; - 1 мин постциркуляция.</li> </ol>
<b>Тподачи &gt; Твозврата + 10°C</b>	Проверка выполняется всегда, пока горит пламя	<ol style="list-style-type: none"> <li>Если ситуация длится в течение 20 сек, то происходит остановка с кодом <b>1 P3</b> : 10 сек постциркуляция; - 10 сек поствентиляция. Котел перезапускается через 10 сек.</li> <li>Если ситуация повторяется 2 раза в течение 4-х минут, то происходит блокировка с кодом <b>1 06</b> : 20 сек поствентиляция; - 1 мин постциркуляция.</li> </ol>
<b>Твозврата &gt; Тподачи + 30°C</b>	Проверка выполняется всегда, пока горит пламя	Немедленная остановка с кодом <b>1 07</b> : 20 сек поствентиляция; - 1 мин постциркуляция.

**ФУНКЦИЯ «УДАЛЕНИЕ ВОЗДУХА»**

Эта функция может быть активирована при помощи параметра **271** (через меню), или путем нажатия и удержания кнопки в течение 5 сек (длительность действия функции 6 минут, или нажатие кнопки прекращает действие функции удаления воздуха). Происходит удаление воздуха из обоих теплообменников и трубопроводов котла.



Этот цикл может быть повторен несколько раз до полного удаления воздуха из котла и системы отопления. Ниже приведена индикация дисплея во время работы данной функции.



**Функция «ЗАДЕРЖКА СТАРТА ОТОПЛЕНИЯ»**

С помощью параметра **235** выбирается тип задержки на повторное включение горелки:

- 0: Ручной;
- 1: Автоматический.

**РУЧНОЙ РЕЖИМ:** при помощи пар. **236** задается задержка на повторное включение от 0 до 7 минут.

**АВТОМАТИЧЕСКИЙ РЕЖИМ:** время задержки повторного включения на отопление вычисляется исходя из заданной температуры нагрева, как показано в таблице:

<b>Заданная температура нагрева</b>	< 50°C	51-60°C	61-70°C	71-80°C	> 80°C
<b>Время задержки (мин)</b>	5	4	3	2	1

## ГИДРАВЛИЧЕСКИЙ УЗЕЛ

### 1. НАСОС – 2-х скоростной (45 и 65 kW)

Тип насоса:

- Wilo RS 25/7-2: котлы **45** и **65** kW
- Wilo RSG 25/8: котлы **85** и **100** kW (опция, возможен также выбор полностью модулируемого Grundfos UPMXL GEO 25-125).

В режиме "БАК" насос всегда работает на скорости V3, обеспечивая оптимальный обмен тепла;

- В режиме "Отопление" насос может работать на двух скоростях в зависимости от сигнала управления  $\Delta T$  линий подачи и возврата теплоносителя.

Принцип смены скоростей:

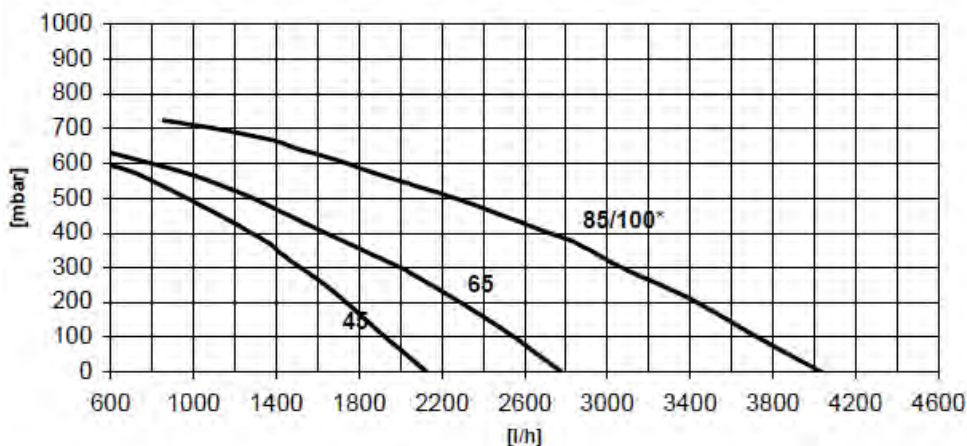
$\Delta T_{\text{подачи-возврата}} < \Delta T - 2^{\circ}\text{C} \rightarrow V2$ ;

$\Delta T_{\text{подачи-возврата}} > \Delta T \rightarrow V3$ ;

здесь  $\Delta T = 20^{\circ}\text{C}$  (значение по умолчанию; устанавливается в пар. 239, пределы регулировки – от 10 до 30 $^{\circ}\text{C}$ ).

Скорости переключаются с задержкой 5 мин (заводская установка, не регулируется) в любом направлении. В параметре 238 предусмотрена возможность отключить модуляцию насоса:

- 0: постоянная скорость 2;
- 1: постоянная скорость 3;
- 2: модуляция.
- Система, предотвращающая заклинивание, включает насос и 3-ходовой
- клапан на 15 с. через каждые 21 час с момента последнего переключения.



		45 kW	65 kW
Тип насоса	-	RS 25/7-2 130	RS 25/7-2 130
Напряжение	B	230	230
Потребляемая мощность, max	Вт	93	111
Потребляемая мощность, min	Вт	62	62
Напор насоса	кПа	56	51
Максимальная статическая высота системы отопления	кПа	22	11

## 2. ПОЛНОСТЬЮ МОДУЛИРУЕМЫЙ НАСОС (85 - 150 kW)

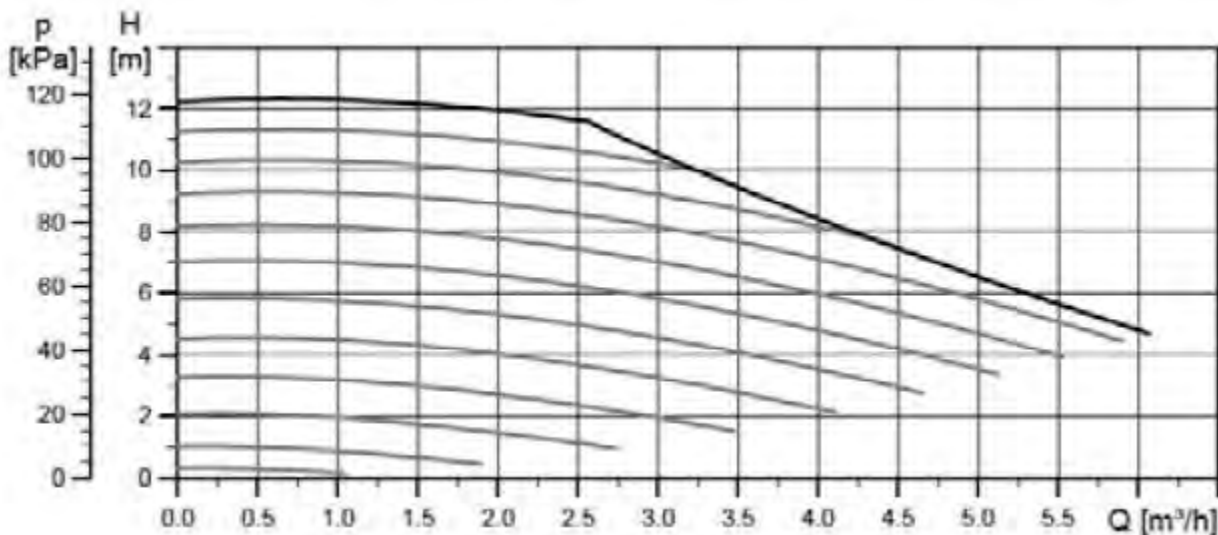
- В котлы **85** и **100 kW** - возможно установить Wilo RSG 25/8 или Grundfos UPMXL GEO 25-125.
- В **115** и **150 kW** устанавливаются только Grundfos UPMXL GEO 25-125.

**Grundfos UPMXL GEO 25-125**- Насос полностью модулируемый, что позволяет выбрать нужную скорость из широкого диапазона. Диапазон модуляции (переключения между значениями пар. **245** и **246**) выбирается в зависимости от характеристики системы отопления. В режиме нагрева бойлера, насос всегда работает на максимальной скорости (данные берутся из пар. **245**).



Пар.	Примечание
<b>245</b>	Максимальная скорость (устанавливается между 75 и 100)
<b>246</b>	Минимальная скорость устанавливается между 40 и Пар. <b>245</b>

Устанавливая параметр **246** как параметр **245** - насос всегда работает на постоянной скорости.



		85 kW	100 kW	115 kW	150 kW
Тип насоса	-	UPMXL GEO 25-125	UPMXL GEO 25-125	UPMXL GEO 25-125	UPMXL GEO 25-125
Напряжение	V	230	230	230	230
Потребляемая мощность, max	W	180	180	180	180
Потребляемая мощность, min	W	8	8	8	8
Напор насоса	kPa	96	90	72	50
Максимальная статическая высота системы отопления	kPa	73	67	46	13

**ВИДЫ ПОСТЦИРКУЛЯЦИИ**

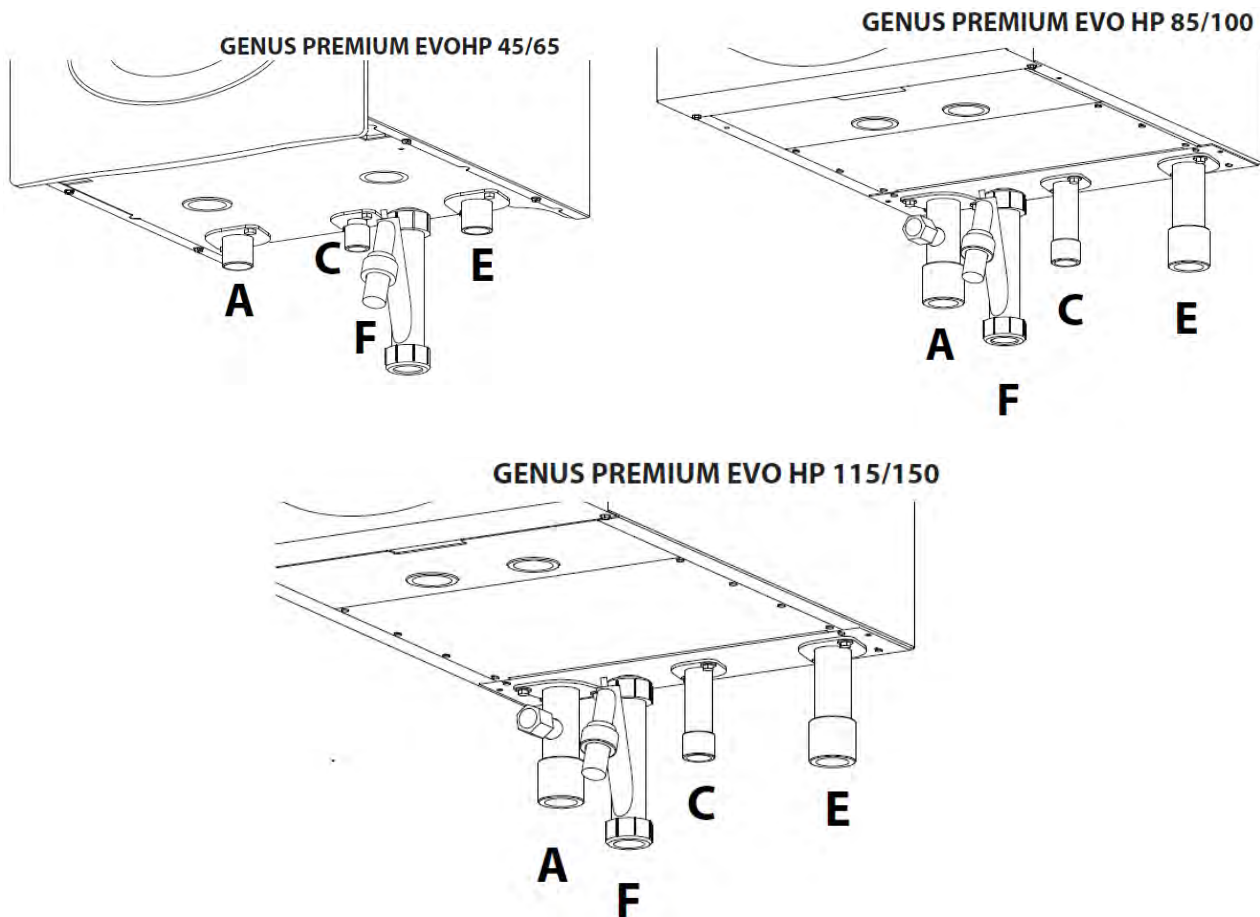
Постциркуляция после рабочих режимов :	3-х ходовой клапан	Время постциркуляции	Скорость насоса
Размыкание контактов комнатного термостата	Отопление	3 мин. (задается в пар. 237 от 0 до 15 минут)	Минимум
Отопление отключено кнопкой ЛЕТО/ЗИМА	Отопление	3 мин. (задается в пар. 237 от 0 до 15 минут)	Минимум
NTC1 подачи > T заданная +4	Отопление	Постоянно	Минимум
NTC2 возврат > 62°C или 67°C	ГВС	Постоянно	Максимум
Окончание нагрева бойлера	ГВС	Если Пар. 254=0 Tподачи < 75°C - 30 сек. Tподачи > 75°C - 3 мин.	Максимум
		Пар. 254=1 → 3 мин.	
Окончание функции «КОМФОРТ»	ГВС	30 сек.	Максимум
После окончания функции «Антизамерзание»	Отопление / ГВС	2 мин.	Максимум
После окончания функции «ТРУБОЧИСТ»	Отопление	1 мин.	Минимум
<b>При ошибках</b>			
Ошибка датчика давления (1P2), Низкое давление в контуре отопления (108)	Отопление	40 сек.	Минимум
Нет циркуляции (103, 104, 105, 106, 107)	Отопление	1 мин.	Максимум
Нет пламени при розжиге, отрыв пламени при работе горелки (501, 504)	Отопление	2 мин.	Минимум
перегрев (101), сработал термopедохранитель (610)	Отопление	2 мин.	Минимум
Нет циркуляции (1P1, P2, 1P3)	Отопление	10 сек.	Максимум
Сработал термостат защиты теплых полов (116). *только при подключенном зональном модуле (вместо перемычки на ST2, ST3) см. ниже	Отопление	90 сек.	Минимум

## ОТВОД КОНДЕНСАТА

Система отвода конденсата встроена в котел и расположена в передней части гидравлической группы подачи отопления.

К нему можно получить доступ снаружи котла, не открывая герметизирующую крышку камеры сгорания.

**Важное примечание:** Не забудьте заполнить сифон прежде, чем запустить котел.



### ОСНОВНОЙ ТЕПЛООБМЕННИК

Основной теплообменник расположен внутри камеры сгорания и закреплен в трех точках. В конструкции теплообменника предусмотрены дополнительные функции: камера продуктов горения, воздуховыпускной клапан, отвод конденсата.

Теплообменник выполнен из гладких труб, изготовленных из нержавеющей стали (материал: 304 L / диаметр: 18 мм / толщина стенок: 0,8 мм). Для повышения эффективности теплообмена трубы уплощены (размер 6 мм).

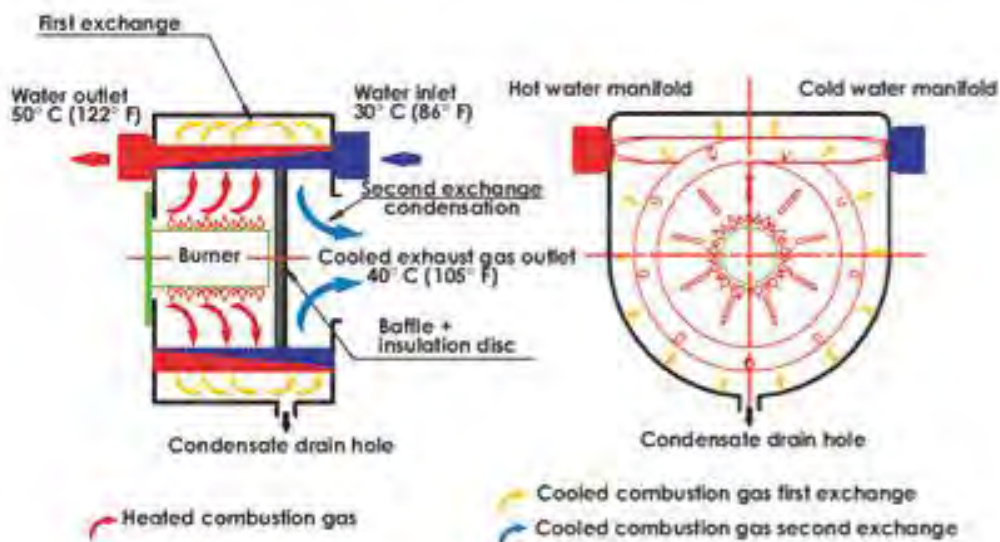
Для обеспечения зазора 1,5 – 2 мм между витками теплообменника используются специальные выштампованные упоры. Витки соединены последовательно-параллельно по два витка.

В таблице указано количество труб в зависимости от мощности горелки:

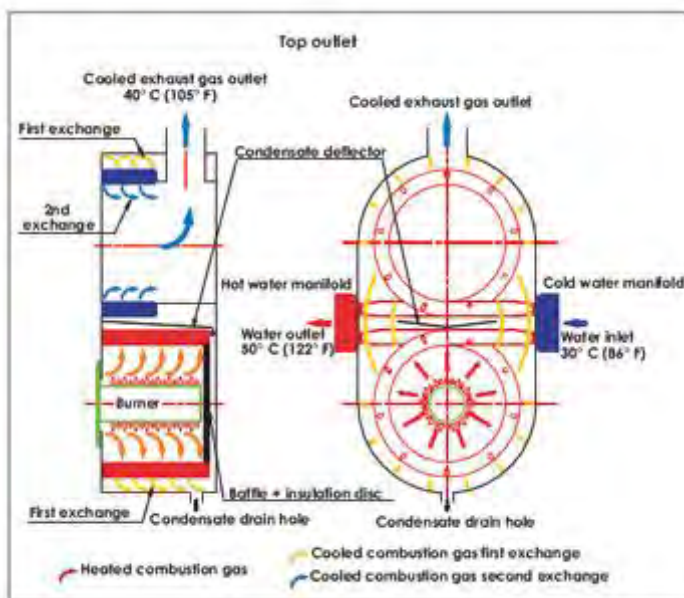
Мощность горелки	кол-во трубок
45 KW	6+3
65 KW	8+4
85 KW	10+6
100 KW	12+6
115 KW	12+6
150 KW	15+8



В данных моделях применяются следующие технологии (в зависимости от мощности):  
 HP 45 / 65: КОЛЛЕКТОР КЛАССИЧЕСКОГО ТИПА



HP 85/100/115/150: СДВОЕННЫЙ ТЕПЛОБМЕННИК



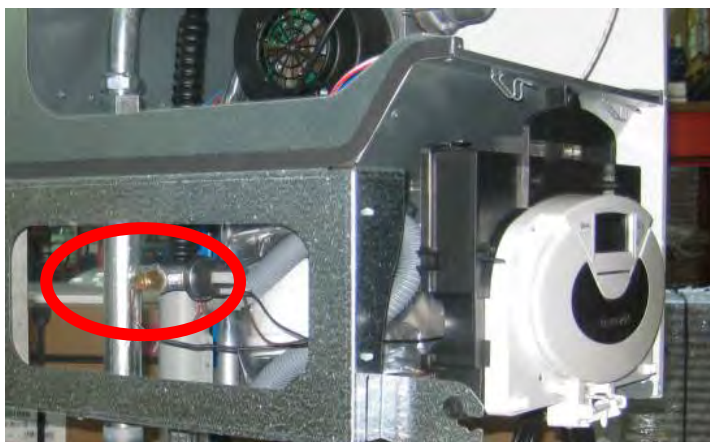
**РЕЛЕ МИНИМАЛЬНОГО ДАВЛЕНИЯ (начиная с апреля 2011)**

Реле минимального давления проверяет давление в контуре отопления, (микровыключатель) ON / OFF.

Обстановка:

- OFF: 0,7 бар;
- Дифференциал: 0,15 ÷ 0,40 бар.

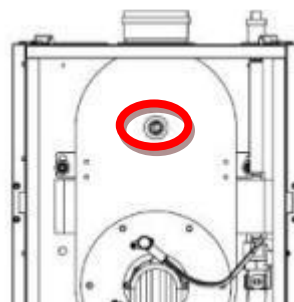
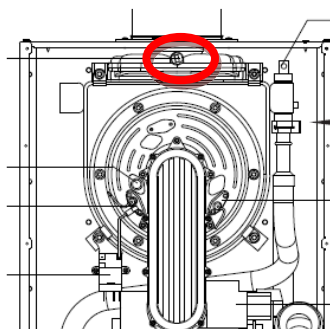
При срабатывании на дисплее отображается код **1 08**





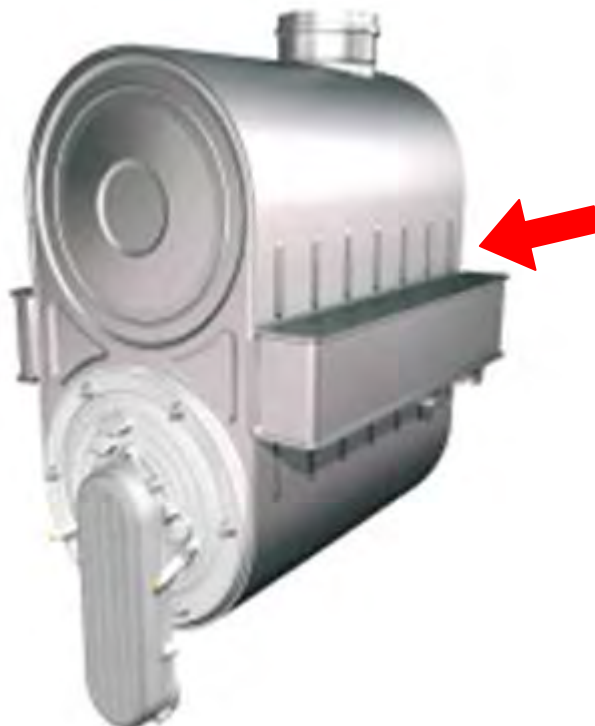
### ТЕРМОСТАТ ПЕРЕГРЕВА (все модели)

Термостат перегрева, расположенный в выпускном коллекторе продуктов сгорания, защищает первичный теплообменник. При превышении температуры 115 ° С, размыкается контакт, на дисплей выдается код неисправности **6 10**.



### ТЕРМОПРЕДОХРАНИТЕЛЬ (модели 85, 100, 115 И 150kW)

Термопредохранитель(однократного действия), расположенный в выпускном коллекторе продуктов сгорания, защищает первичный теплообменник. При превышении температуры 318 ° С, он плавится, на дисплей выдается код неисправности **610**. После этого следует заменить теплообменник.



### ДАТЧИКИ ТЕМПЕРАТУРЫ ( модели 45, 65, 85 И 100 kW)

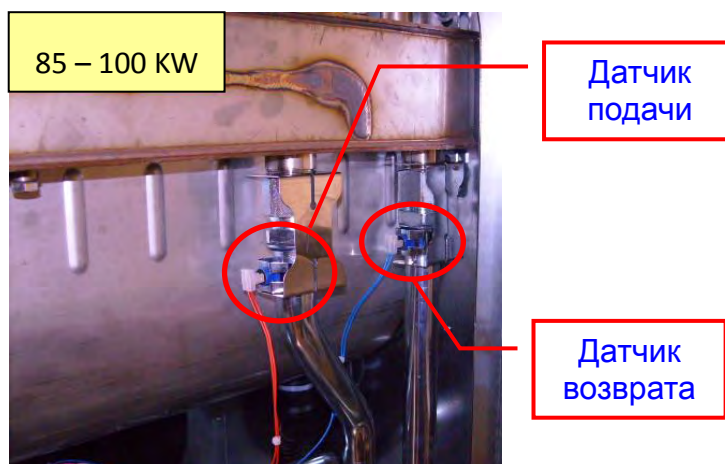
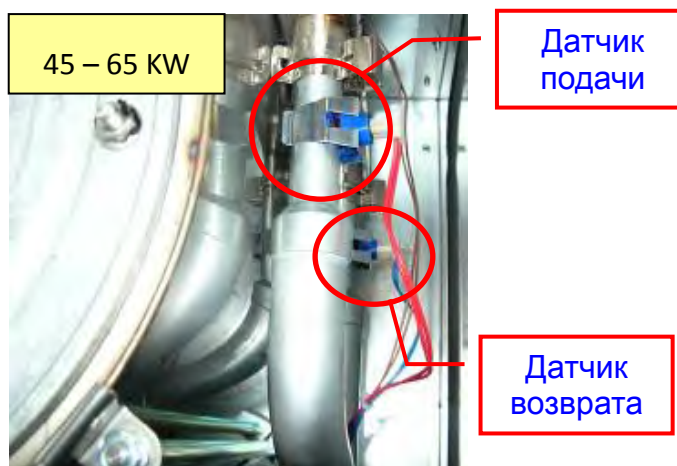
Для контроля температуры в линиях подачи и возврата теплоносителя имеется два накладных датчика.

Если датчик NTC1 неисправен, то работа функции “Антизамерзания” обеспечивается датчиком **NTC2** (только при работе циркуляционного насоса).

**ВАЖНО!!!!** Для контактных датчиков запрещается применять токопроводящую смазку на основе кремния, поскольку изменяются значения сопротивления.

КОДЫ ОШИБОК ДАТЧИКОВ ТЕМПЕРАТУРЫ	
<b>1 10</b>	Обрыв или короткое замыкание датчика подачи <b>NTC1</b> .
<b>1 12</b>	Обрыв или короткое замыкание датчика возврата <b>NTC2</b> .

ТЕМПЕРАТУРА (°C)	СОПРОТИВЛЕНИЕ (кОм)
0	27
10	17
20	12
25	10
30	8
40	5
50	4
60	3
70	2
80	1,5



**ДАТЧИКИ ТЕМПЕРАТУРЫ (модели 115 и 150 kW)**

Для контроля температуры в линиях подачи и возврата теплоносителя имеется два погружных датчика.

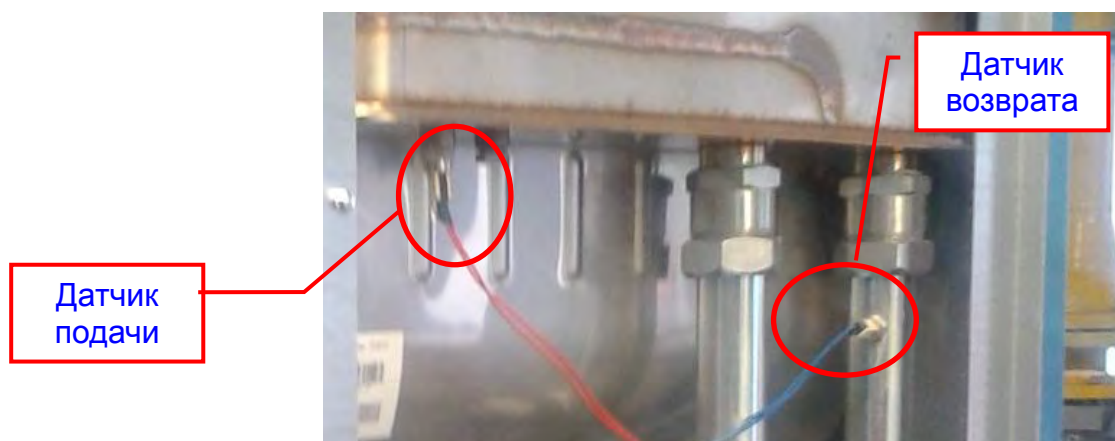
Если датчик NTC1 неисправен, то работа функции “Антизамерзания” обеспечивается датчиком NTC2 (только при работе циркуляционного насоса).

КОДЫ ОШИБОК ДАТЧИКОВ ТЕМПЕРАТУРЫ	
<b>1 10</b>	Обрыв или короткое замыкание датчика подачи NTC1.
<b>1 12</b>	Обрыв или короткое замыкание датчика возврата NTC2.

ТЕМПЕРАТУРА (°C)	СОПРОТИВЛЕНИЕ (кОм)
0	27
10	17
20	12
25	10
30	8
40	5
50	4
60	3
70	2
80	1,5



115 – 150 kW

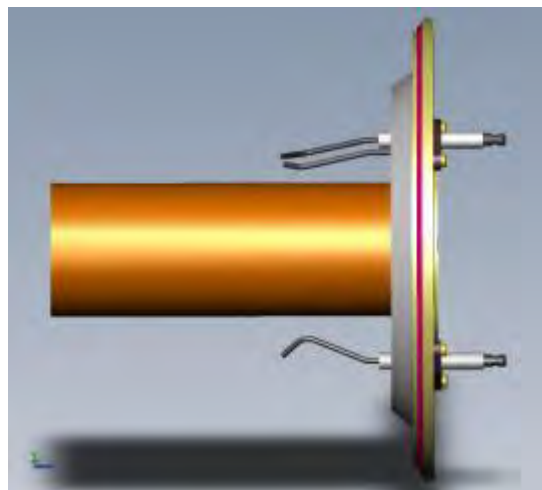


## ГОРЕЛКА

### ПРЕМИКСНАЯ ГОРЕЛКА (С ПРЕДВАРИТЕЛЬНЫМ СМЕШИВАНИЕМ)

Корпус горелки с предварительным смешиванием выполнен из нержавеющей стали и представляет собой цилиндр  $\varnothing$  70 мм с перфорированными двойными стенками. Сгорание происходит на внешней стенке с отверстиями малого диаметра. Отверстия во внутренней стенке – большего диаметра, что обеспечивает равномерное поступление газа. Горелка может работать на природном и сжиженном газе.

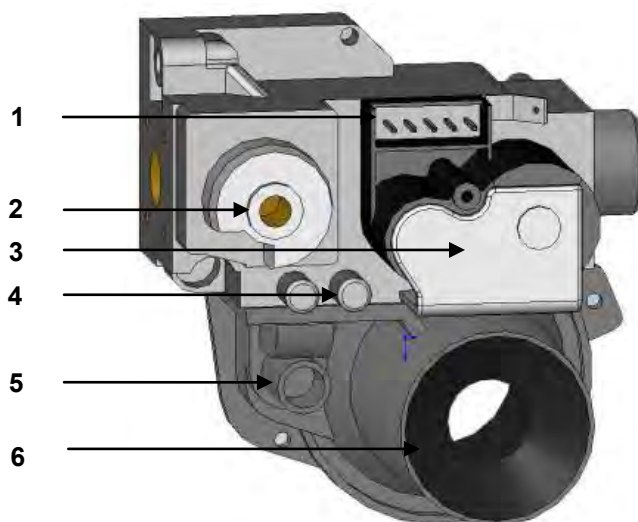
Мощность	Длина
45 KW	200 mm
65 KW	260 mm
85 KW	328 mm
100 KW	370 mm
115 KW	370 mm
150 KW	400 mm



### ГАЗОВЫЙ КЛАПАН HONEYWELL VK4115 (модели 45-100 kW)

Установленный клапан подачи газа – клапан модели **HONEYWELL VK4115** с двумя управляющими катушками (питание от 230 В переменного тока), которые подают газ в основную горелку или перекрывают подачу газа. Давление поступающего из клапана газа регулируется электронной платой посредством скорости вентилятора в зависимости от показаний датчиков температуры. Клапан отрегулирован таким образом, что при переходе на другой тип газа необходимо лишь установить соответствующее сопло (замены деталей клапана не требуется). Максимальное допустимое давление поступающего газа для данного клапана – 60 мбар.

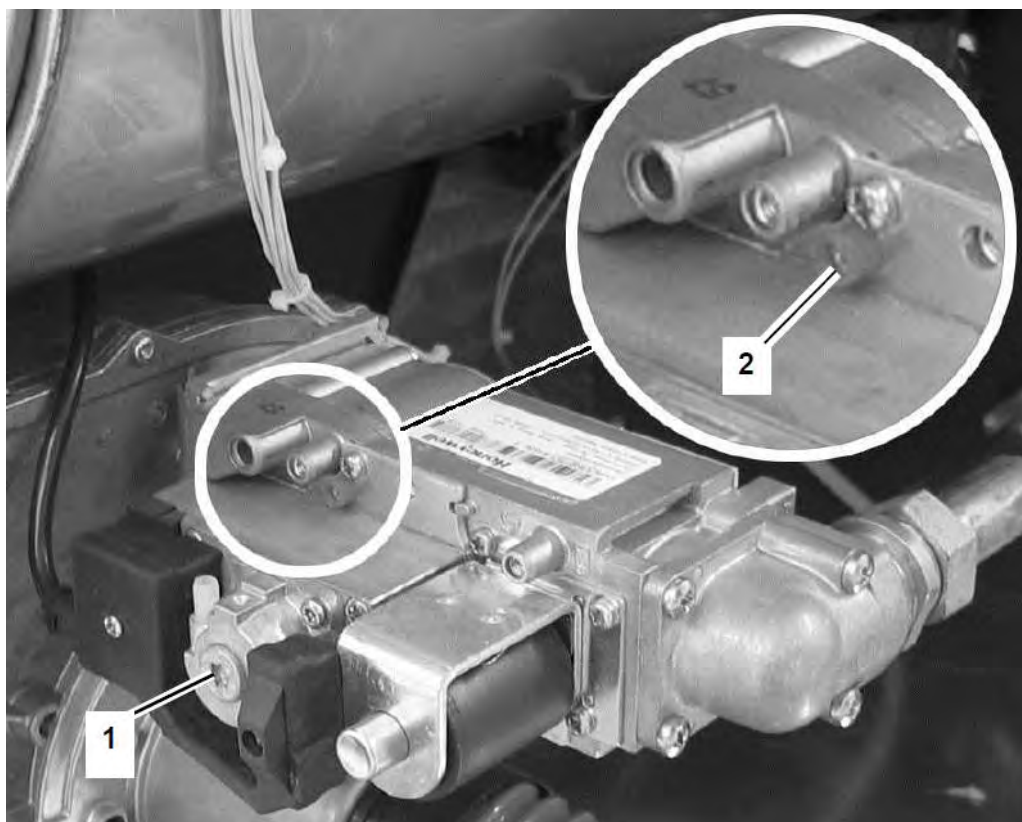
1	Электрические соединения
2	Регулировка смещения (минимальная мощность)
3	Катушки газового клапана
4	Штуцеры отбора газа на входе/выходе
5	Регулировка дроссельной заслонки (максимальная мощность)
6	Система смешивания (Вентури)



### ГАЗОВЫЙ КЛАПАН HONEYWELL VR46 (модели 115 и 150 kW)

Газовый клапан HONEYWELL VR46 с двумя управляющими катушками (питание от 230 В переменного тока), которые подают газ в основную горелку или перекрывают подачу газа. Давление поступающего из клапана газа регулируется электронной платой посредством скорости вентилятора в зависимости от показаний датчиков температуры.

Клапан может работать с разными типами газа без замены какой-либо части, только нужно заменить диафрагму. Максимальное входное давление на клапане - 60mbar.



#### ОБОЗНАЧЕНИЯ

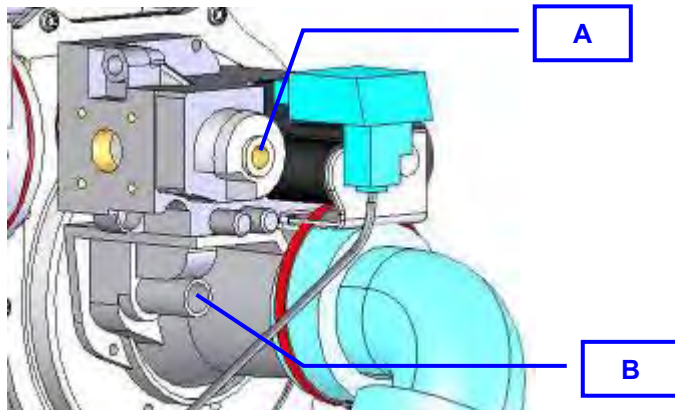
1. Регулировка смещения  
(минимальная мощность)

2. Регулировка дроссельной заслонки  
(максимальная мощность)

### НАСТРОЙКИ ГАЗОВОГО КЛАПАНА VK4115 (модели 45-100 kW)

Существуют следующие настройки газового клапана:

- Газ/воздух (максимальная мощность);
- Ноль (минимальная мощность).



A	Регулировка нуля CO <sub>2</sub> минимальная мощность
B	Газ/воздух для максимальной мощности CO <sub>2</sub>

### НАСТРОЙКИ CO<sub>2</sub> – МАКСИМАЛЬНАЯ И МИНИМАЛЬНАЯ МОЩНОСТЬ

Обязательно включить режим «ТРУБОЧИСТ».

	CO <sub>2</sub>	
	MAX	MIN
G20 20 mb	9,0% ± 0,2	8,4% ± 0,2
G31 37 mb	9,8% ± 0,2	9,2% ± 0,2

### Настройки плавного розжига

Проверка и настройка функции плавного воспламенения выполняется через параметр **2 20** (см. пункты 6.2 и 6.3). Заводская настройка – 60.

**СВОДНАЯ ТАБЛИЦА НАСТРОЕК ГАЗА**

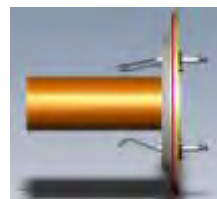
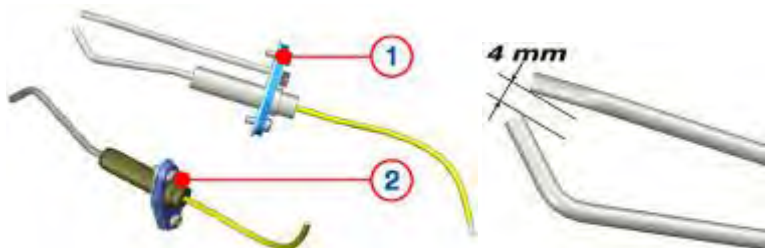
Сводная таблица типов газа	Пар.	45		65		85		100	
		G20	G31	G20	G31	G20	G31	G20	G31
Мин.индекс Воббе (15°C, 1013мБар) (МДж/м3)		45,6 7	70,6 9	45,6 7	70,6 9	45,6 7	70,6 9	45, 7	70,6 9
плавный розжиг	220	53	53	53	53	53	53	54	54
Максимальная мощность	231	99	99	99	99	99	99	99	99
минимальная мощность (%)	233	11	11	12	12	9	9	11	11
Максимальная мощность отопления (%)	234	75	75	80	80	88	88	91	91
Максимальная мощность ГВС (%)	232	75	75	80	80	88	88	91	91
Газовая диафрагма (Ø) (мм)		нет	6,8	нет	6,8	нет	6,2	нет	6
Расход газа макс./мин.(15°C, 1013мБар) (МДж/м3)	макс.	3,8	3,2	5,3	4,5	7,3	6,3	8,1	6,9
	мин	1,1	1	1,6	1,4	1,8	1,6	2	1,7

Сводная таблица типов газа	Пар.	115		150	
		G20	G31	G20	G31
Мин.индекс Воббе (15°C, 1013мБар) (МДж/м3)		45,6 7	70,6 9	45,6 7	70,6 9
плавный розжиг	220	47	47	54	54
Максимальная мощность	231	90	90	99	99
минимальная мощность (%)	233	14	14	12	12
Максимальная мощность отопления (%)	234	96	96	85	85
Максимальная мощность ГВС (%)	232	75	75	80	80
Газовая диафрагма (Ø) (мм)		нет	8	нет	8
Расход газа макс./мин.(15°C, 1013мБар) (МДж/м3)	макс.	3,8	3,2	5,3	4,5
	мин	1,1	1	1,6	1,4

**ЭЛЕКТРОДЫ РОЗЖИГА И КОНТРОЛЯ ПЛАМЕНИ**

Генератор зажигания подаёт высокое напряжение (14 кВ) на два электрода розжига. Датчик ионизации определяет наличие пламени в горелке (ток ионизации более 1 мкА). Если сигнал датчика пропадает, то система предпринимает три попытки разжечь горелку.



1	Электроды розжига
2	Электрод контроля пламени

## МОДУЛИРУЕМЫЙ ВЕНТИЛЯТОР

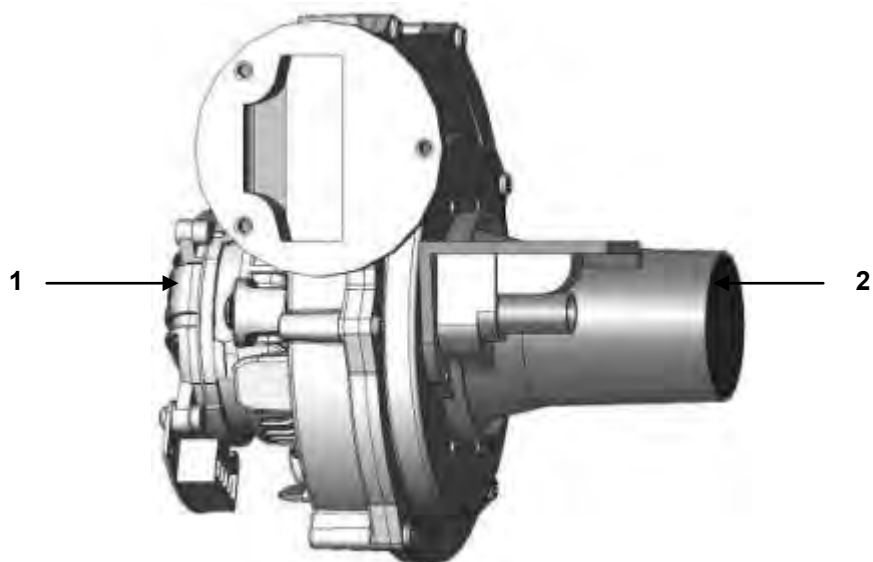
Во всём диапазоне модуляции (от режима максимального производства тепла до минимального) работа ВЕНТИЛЯТОРА обеспечивает отвод дымовых газов, образующихся в результате сгорания, и непрерывное движение избыточного воздуха.

При получении запроса на отопление электронная карта включает вентилятор, если необходимо, на соответствующей скорости для воспламенения (см. данные далее).

Тахометр вентилятора определяет необходимую скорость в зависимости от газового клапана. Как только датчик обнаружил наличие пламени, начинается модуляция вентилятора (см. далее), если она необходима. Модуляция выполняется в зависимости от передаваемого котлом запроса тепловой нагрузки. При этом мощность горелки прямо пропорциональна скорости вентилятора.

Измеренная скорость вращения вентилятора (об/мин) может выводиться на дисплей см. пар. [8 22](#).

1	вентилятор
2	Смеситель



Модель котла	Вентилятор и смеситель		
	Вентилятор	Смеситель	Внутренний Ø Вентури (mm)
45 kW	EBM RG 128	Honeywell 45.900.446-052B	22,5
65 kW	EBM RG 148	Honeywell 45.900.446-051B	28,3
85 kW	EBM RG 148	Honeywell 45.900.446-050B	29,5
100 kW	EBM RG 148	Honeywell 45.900.446-050B	29,5
115 kW	EBM RG 137	Honeywell 45.900.450-010B	35
150 kW	EBM RG 175	Honeywell 45.900.450-030B	35



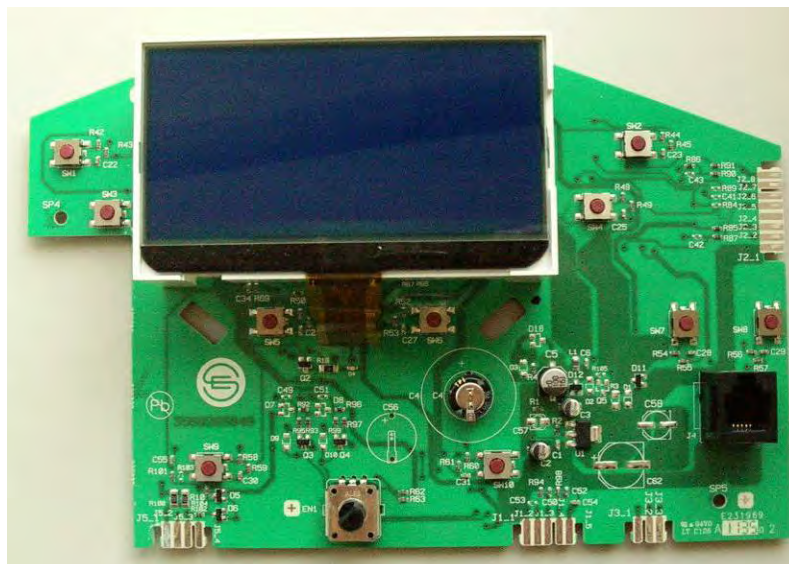
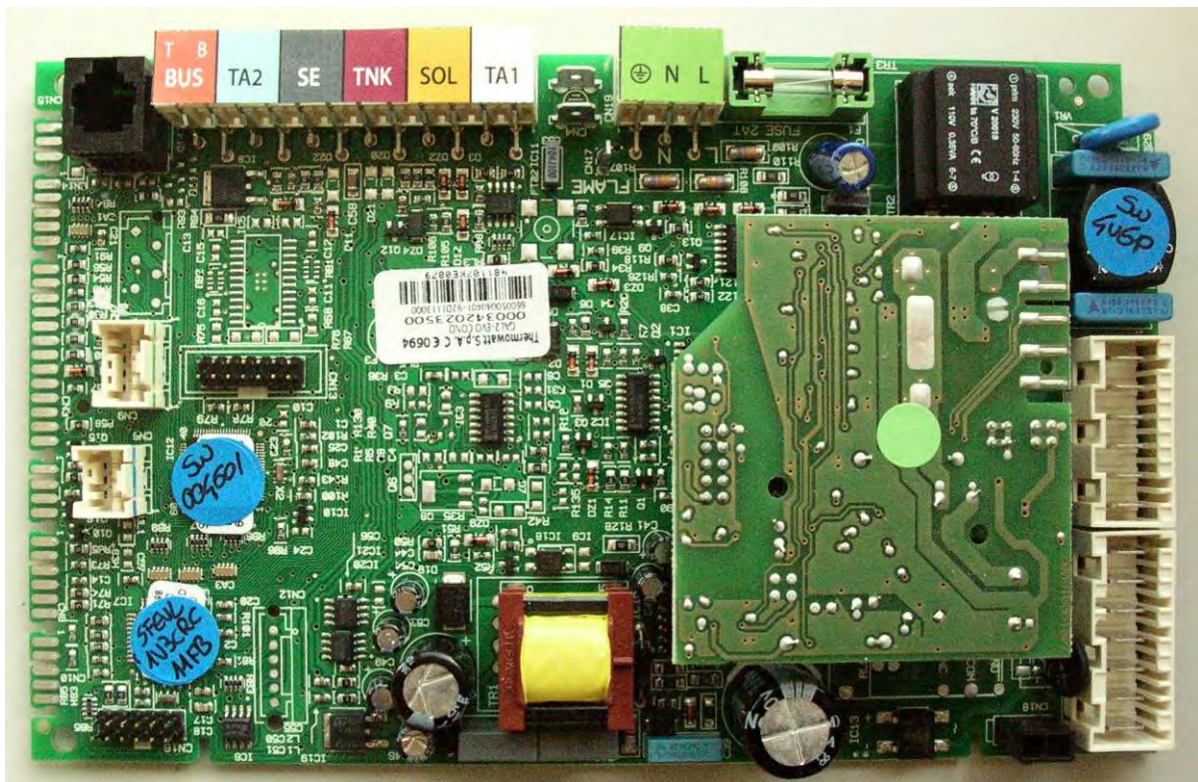
## ЭЛЕКТРИЧЕСКАЯ И ЭЛЕКТРОННАЯ СИСТЕМЫ

### ОСНОВНАЯ ЭЛЕКТРОННАЯ ПЛАТА

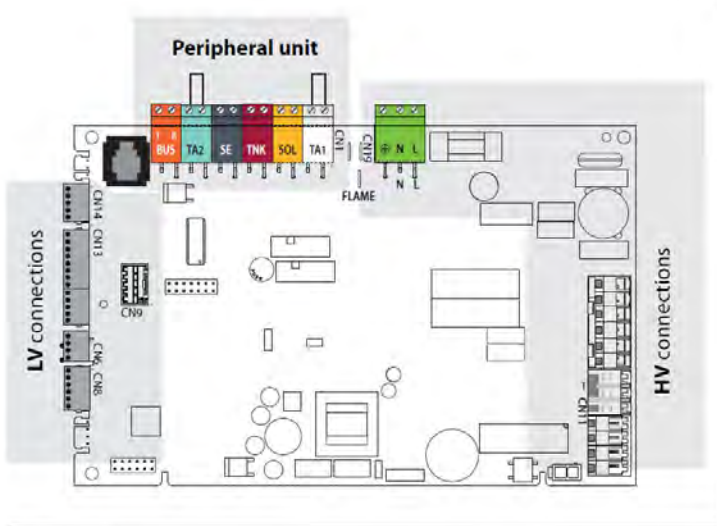
В котле применяется плата **GAL2 EVO COND** с функцией самодиагностики и возможностью выдачи информации на матричный монохромный дисплей;

Плата **GAL2 EVO COND** оснащена одним предохранителем на 2А, 250 В переменного тока и нелинейным резистором для защиты от скачков напряжения питания до 275 В переменного тока.

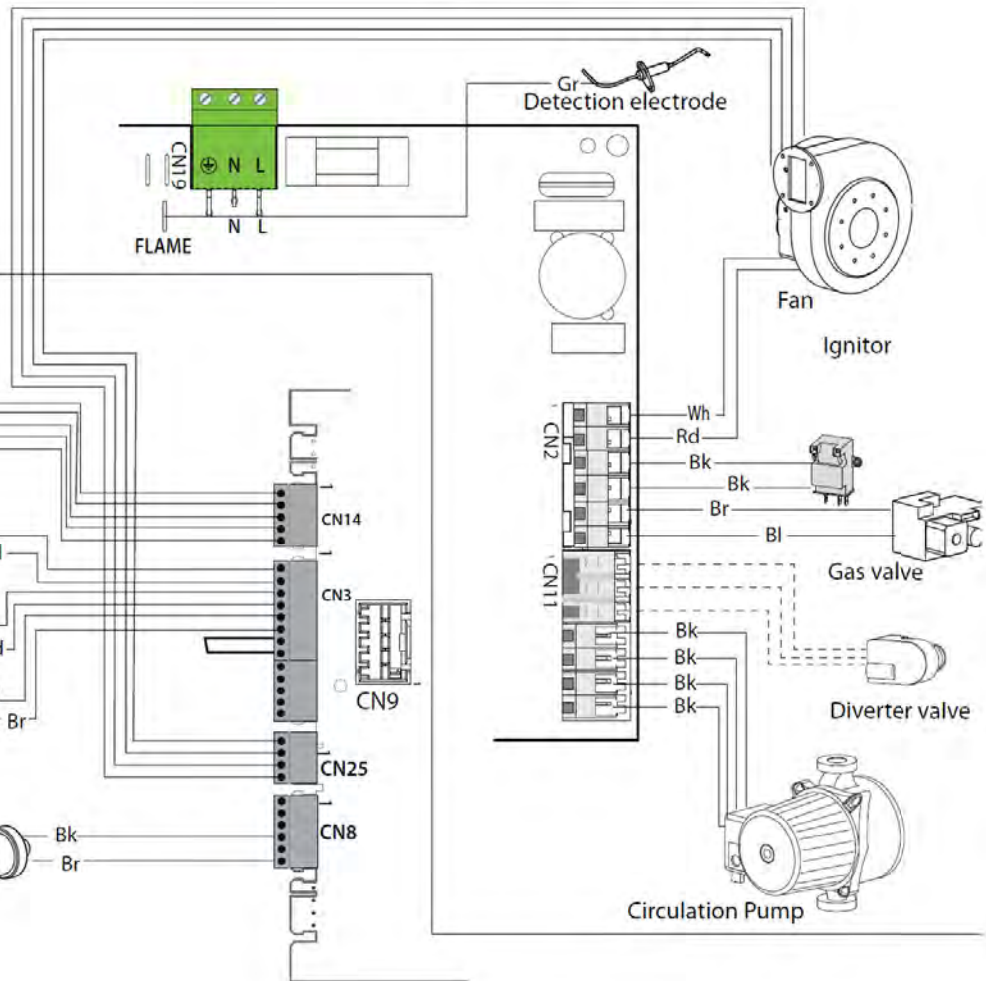
Допуск по напряжению питания составляет 230 В переменного тока +10% / -15%. Соблюдать соответствие проводов (фаза и нейтраль) при подключении не обязательно.



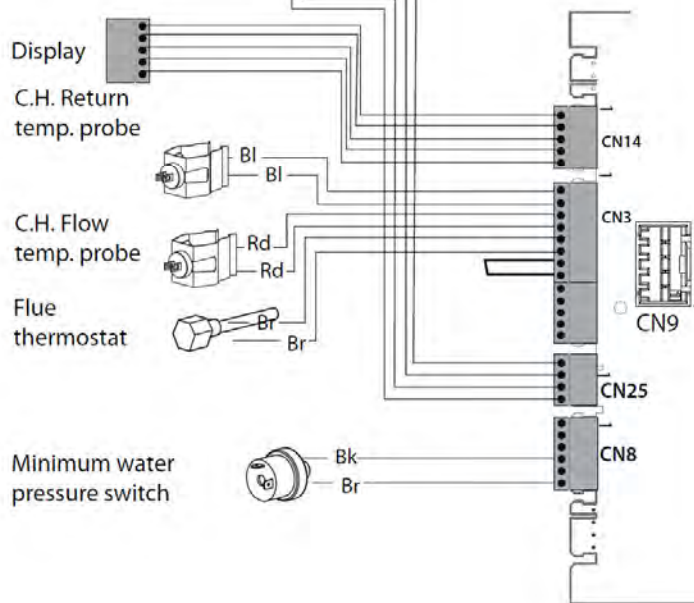
ЭЛЕКТРИЧЕСКАЯ СХЕМА СОЕДИНЕНИЙ 45 и 65 KW



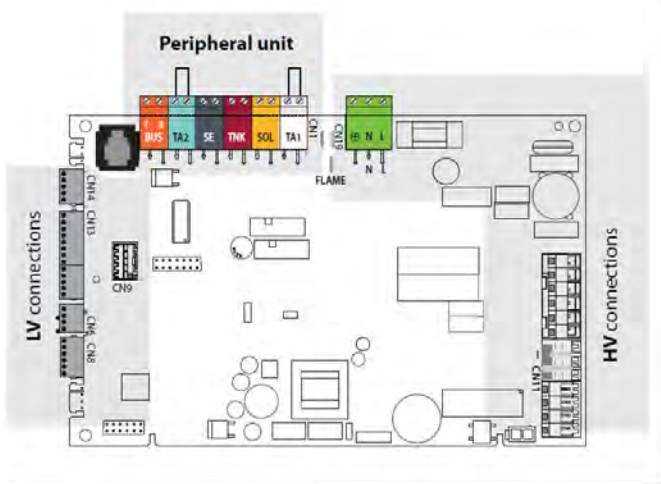
HV connection



LV connection

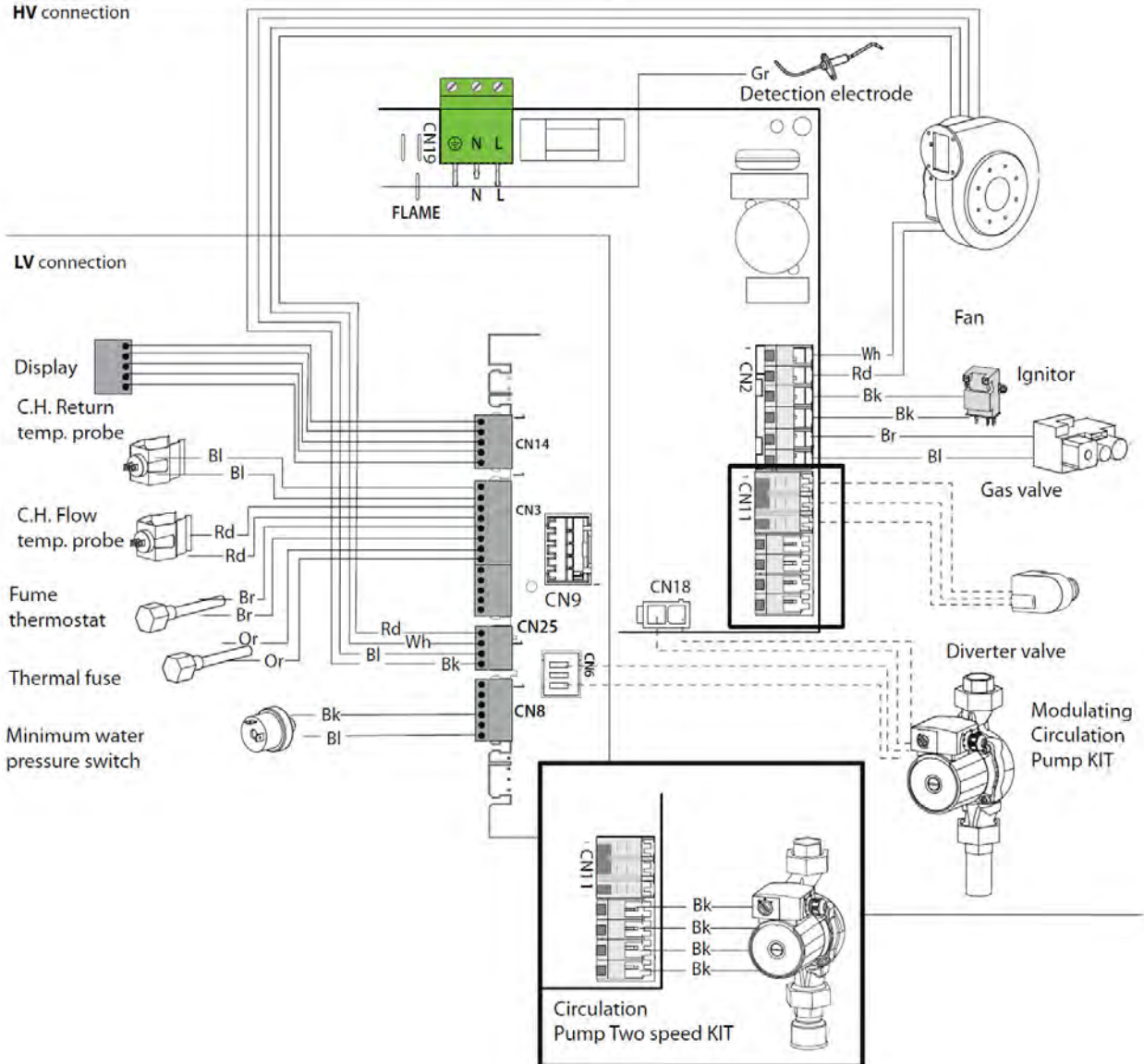


ЭЛЕКТРИЧЕСКАЯ СХЕМА СОЕДИНЕНИЙ 85 и 100 KW

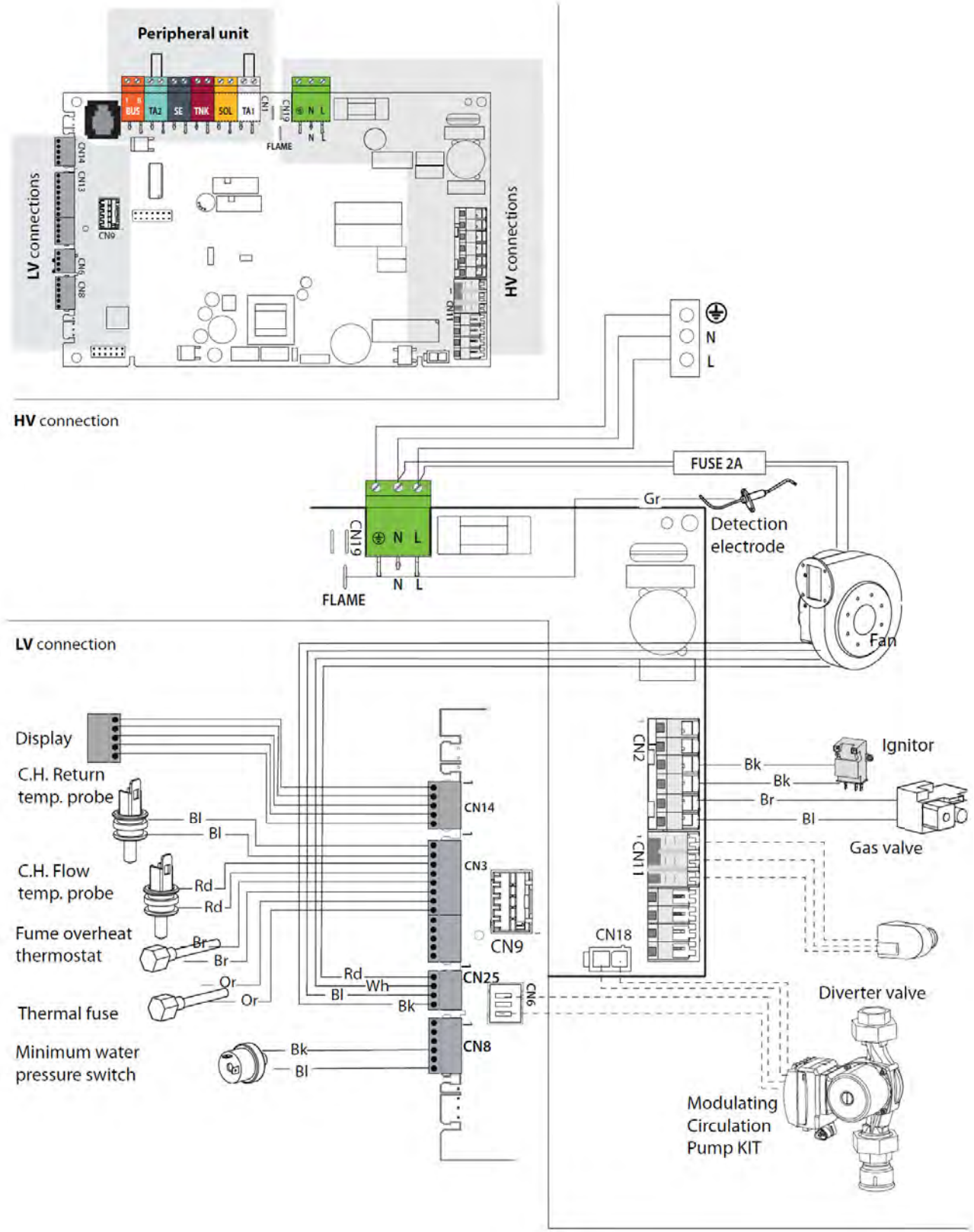


HV connection

LV connection



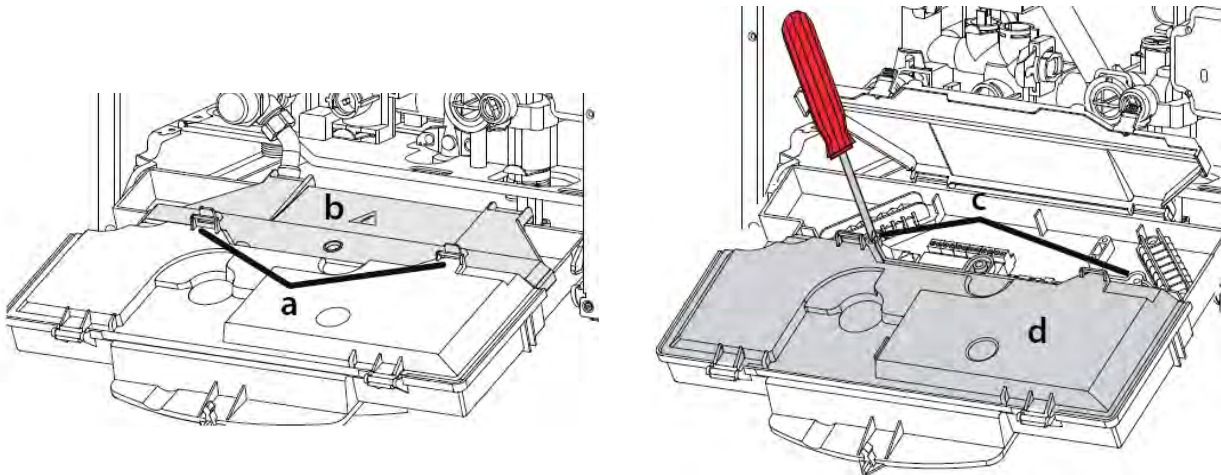
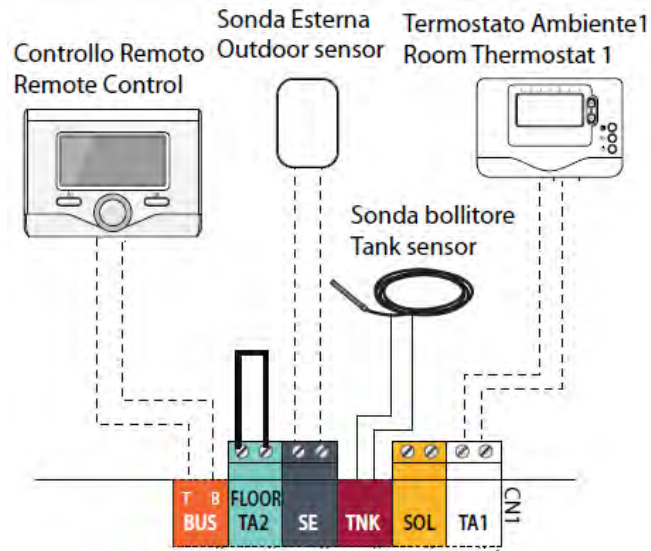
ЭЛЕКТРИЧЕСКАЯ СХЕМА СОЕДИНЕНИЙ 115 и 150 KW



## ВНЕШНИЕ СОЕДИНЕНИЯ

Возможно подключение следующих внешних устройств терморегуляции:

- Комнатный термостат 1;
- Комнатный термостат 2;
- Комнатный датчик;
- Датчик уличной температуры;
- Устройство плавного регулирования SENSYS.





## НАСТРОЙКИ МЕНЮ

В котле есть 2 различных типа меню, одно предназначено для пользователя, другое только для технического специалиста.

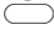
### МЕНЮ ПОЛЬЗОВАТЕЛЯ

Для входа в «МЕНЮ ПОЛЬЗОВАТЕЛЯ» нажмите кнопку ОК.

Внутри «ПОЛНОГО МЕНЮ» можно будет видеть дополнительные уровни подменю:

СИМВОЛ	УРОВЕНЬ 1	УРОВЕНЬ 2	УРОВЕНЬ 3	ПРИМЕЧАНИЕ
	Настройки отопления	Заданная температура отопления	Заданная t зона 1	Настраивается при помощи кнопок "+" и "-" справа от дисплея. В режиме AUTO при помощи кнопок "+" или "-" справа от дисплея возможно произвести параллельный сдвиг отопительной кривой для коррекции комфортной температуры в помещении.
			Заданная t зона 2	В режиме AUTO при помощи кнопок "+" или "-" справа от дисплея возможно произвести параллельный сдвиг отопительной кривой для коррекции комфортной температуры в помещении.
			Заданная t зона 3	В режиме AUTO при помощи кнопок "+" или "-" справа от дисплея возможно произвести параллельный сдвиг отопительной кривой для коррекции комфортной температуры в помещении. Только с настройками многозонального модуля.
	Настройки ГВС	Заданная температура ГВС	Заданная температура ГВС	Настраивается при помощи кнопок "+" и "-" слева от дисплея.
		КОМФОРТ	Отключено	Заводская настройка
			Базовое время	
	Настройки дисплея	Язык		
		Время и дата		
		Основной вид дисплея	Базовое меню	Заводская настройка
			Полное меню	
		Яркость		
		Подсветка		
Время подсветки дисплея				

## МЕНЮ ТЕХНИЧЕСКОГО СПЕЦИАЛИСТА

Для входа в меню технического специалиста нажмите и удерживайте в течение 5 сек кнопки  и “OK”, в открывшемся меню введите код доступа “234” и нажмите кнопку “OK”.

Код доступа (только для технических специалистов) – поверните рукоятку до индикации “234” и нажмите кнопку “OK”.

**Язык, дата и время.**

**ОБЩЕЕ МЕНЮ НАСТРОЕК** - (На следующей странице полное описание всех параметров)

**Помощник по конфигурации**

Котел

Параметры

\_\_\_ Настройки газа - (Параметры 220 - 230 - 231 - 232 - 233 - 234 – 270)

\_\_\_ Настройки – (Параметры 220 - 231 - 223 - 245 – 246)

\_\_\_ Визуализация – (Параметры 821 - 822 - 824 - 825 - 827 - 830 - 831 - 832 - 833 - 840 – 835)

\_\_\_ Зональное отопление – (Параметры 402 - 502 - 602 - 420 - 520 - 620 - 434 - 534 - 634 – 830)

Помощник по процедурам

\_\_\_ Подпитка системы

\_\_\_ Удаление воздуха

\_\_\_ Анализ продуктов сгорания

Настройки Сервисного обслуживания

\_\_\_ Контактные данные сервисного центра

\_\_\_ Активация сервисных сообщений

\_\_\_ Сброс сервисных сообщений

\_\_\_ Счетчик времени до следующего технического обслуживания

Ручной режим

\_\_\_ Тест насоса

\_\_\_ Тест 3-х ходового клапана

\_\_\_ Тест вентилятора

**Сервис**

Котел

Параметры

\_\_\_ Настройки газа – (Параметры 220 - 230 - 231 - 232 - 233 - 234 – 270)

\_\_\_ Отображение информации – (Параметры 821 - 822 - 824 - 825 - 827 - 830 - 831 - 832 - 833 - 840 – 835)

\_\_\_ Замена электронной платы – (Параметры 220 - 226 - 228 - 229 - 231 - 232 - 233 - 234 - 247 - 250 – 253)

**Неисправности** – (последние 10 ошибок: код, информация, дата. Поворачивая рукоятку выполняем просмотр).

**МЕНЮ КОТЛА****Меню 0 : Сетевые настройки**

Меню	Подменю	Параметр	Назначение параметра	Диапазон	Заводская настройка
0	2		<b><u>СЕТЕВЫЕ НАСТРОЙКИ</u></b>		
0	2	0	Сетевые настройки: устройства обнаруженные на шине	(только просмотр)	/
0	4		<b><u>ИНТЕРФЕЙС ПОЛЬЗОВАТЕЛЯ</u></b>		
0	4	0	Зона отопления отображаемая на дисплее	1: отопление зона 1 2: отопление зона 2 3: отопление зона 3	1
0	4	1	Время подсветки (мин)	1 ÷ 10 ; 24час(постоянно)	24час

**Меню 2 : Параметры котла**

Меню	Подменю	Параметр	Назначение параметра	Диапазон	Заводская настройка
2	0		<b><u>ОСНОВНЫЕ</u></b>		
2	0	0	Заданная температура ГВС	36 ÷ 60	/
2	2		<b><u>ОСНОВНЫЕ</u></b>		
2	2	0	Плавный розжиг в % от максимальной мощности	0 ÷ 100	См. таблицу настроек газа
2	2	1	Степень модуляции 1/10	0: Выкл. 1: Вкл.	1
2	2	3	Выбор между термостатом теплых полов и зоной 2	0: Термостат теплых полов 1: Комнатный термостат зоны 2	0
2	2	4	Терморегуляция	0: отключена 1: включена	0
2	2	5	Задержка запроса старта отопления при использовании комнатного термостата и зональных клапанов	0: отключена 1: 10 секунд 2: 90 секунд 3: 210 секунд	0
2	2	6	Тип камеры сгорания	0: отдельный теплообменник CF 1: отдельный теплообменник CF с датчиком VMC(только для Франции) 2: отдельный теплообменник FF FIX 3: отдельный теплообменник, FF Модулируемый вентилятор 4 Битермический теплообменник, CF 5 Битермический теплообменник, FF	для котлов GENUS HP=3, если неправильно-то код ошибки 308 (см. IMP-13-331-OS)
2	2	8	Версия котла	0: Двухконтурный 1: С бойлером и датчиком NTC (БАК) 2: С бойлером и термостатом (СИСТЕМА) 3: Встроенный микробойлер	для котлов GENUS HP =0 или 1
2	3		<b><u>ОТОПЛЕНИЕ ЧАСТЬ-1</u></b>		
2	3	1	Абсолютная максимальная мощность отопления	0 ÷ 100	60



2	3	2	Максимальная мощность ГВС	0 ÷ 100	100
2	3	3	Минимальная мощность отопления	0 ÷ 100	100
2	3	4	Максимальная мощность отопления	0 ÷ 100	

2	3	5	Задержка старта горелки на отопление	0: Ручная (см.пар. 236) 1: Автоматическая	1
2	3	6	Задержка старта горелки на отопление (мин), активна если пар. 235= 0	0 ÷ 7	3
2	3	7	Постциркуляция в режиме отопления (мин)	0 ÷ 15 CO: постоянно	3
2	3	8	Модуляция насоса на отопление	0: постоянно скорость 2 1: постоянно скорость 3 2: модуляция	2
2	3	9	ΔT для модуляции насоса (°C)	10 ÷ 30	20
2	4		<b><u>ОТОПЛЕНИЕ ЧАСТЬ-2</u></b>		
2	4	0	Минимальное давление в контуре отопления (0,x bar)	3 ÷ 4	4
2	4	1	Давление предупреждения о низком давлении в контуре отопления (0,x bar)	Пар. 240 ÷ 8	6
2	4	3	Поствентиляция в режиме отопления	0: 5 сек 1: 3 мин	0
2	4	4	Временной шаг повышения/понижения температурной уставки (Boost time) (мин)	0 ÷ 60 (Если функция Auto включена)	16
2	4	5	Макс. скорость насоса	75 ÷ 100	100
2	4	6	Мин. скорость насоса	40 ÷ пар.245	40
2	4	7	Тип устройства контроля давления теплоносителя	0: Только датчики температуры 1: Реле давления 2: Датчик давления	1
2	4	9	Коррекция датчика уличной температуры (°C)	-3 ÷ 3	0
2	5		<b><u>ГОРЯЧЕЕ ВОДОСНАБЖЕНИЕ</u></b>		
2	5	0	Функция КОМФОРТ режима ГВС	0: Отключена 1: Активна в течение 30 мин. после последнего водоразбора 2: Всегда активна	0
2	5	1	Задержка старта функции КОМФОРТ (мин)	0 ÷ 120	0
2	5	2	Задержка старта в режиме ГВС (шаг 0,1 сек.)	5 ÷ 200	5
2	5	3	Логика отключения горелки в режиме ГВС	0: Антинакипь (62 и 65°C). 1: Заданная t+4°C	0
2	5	4	Постциркуляция и поствентиляция в режиме ГВС	0: Поствентиляция: Тподачи<75°C = без поствентиляции; Тподачи>75°C = 3 мин (мин. скорость); Постциркуляция: 30сек 1: Поствентиляция: 3мин Постциркуляция: 3мин	0
2	5	5	Задержка старта отопления после режима ГВС (мин)	0 ÷ 30	0
2	5	7	Функция Антилегионелла (только при внешнем бойлере и датчике NTC – пар. 228 = 1)	0: Отключено 1: Включено	0
2	5	8	Периодичность включения функции Антилегионелла(час)	24 ÷ 480	100
2	5	9	Рабочая температура работы функции Антилегионелла (°C)	60 ÷ 70	66
2	6		<b><u>РУЧНЫЕ РЕЖИМЫ УПРАВЛЕНИЯ КОТЛОМ</u></b>		
2	6	0	Активация ручного режима	0: Выкл. 1: Вкл.	0
2	6	1	Управление циркуляционным насосом (если пар.260 =1)	0: Выкл. 1: Вкл. ( время работы 10 мин)	0

2	6	2	Управление вентилятором (если пар.260 =1)	0: Выкл. 1: Вкл. ( время работы 10 мин)	0
2	6	3	Управление 3-х ходовым клапаном (если пар.260 =1)	0: ГВС 1: Отопление ( время работы 10 мин)	0
2	7		<b><u>СЕРВИСНЫЕ ФУНКЦИИ</u></b>		
2	7	0	Функция «ТРУБОЧИСТ»	0: Выкл. 1: Вкл. (выберите нужную мощность)	0
2	7	1	Функция «АНТИВОЗДУХ»	0: Выкл. 1: Вкл.	0
2	8		<b><u>СБРОС ПАРАМЕТРОВ МЕНЮ 2 НА ЗАВОДСКИЕ НАСТРОЙКИ</u></b>		
2	8	0	Сброс параметров меню 2 на заводские настройки	ДА: Нажать "ОК" НЕТ: Нажать "ESC"	/

**Меню 4: параметры зоны отопления 1**

Меню	Подменю	Параметр	Назначение параметра	Диапазон	Заводская настройка
4	0		<b><u>ЗАДАНИЕ ТЕМПЕРАТУРЫ</u></b>		
4	0	2	Заданная температура зоны 1	Пар.425 ÷ пар.426	/
4	2		<b><u>НАСТРОЙКИ ЗОНЫ ОТОПЛЕНИЯ 1</u></b>		
4	2	0	Выбор температурного режима для зоны 1 (только с настройками многозонального модуля)	0: Низкотемпературный 1: Высокотемпературный	1
4	2	1	Вид терморегуляции	0: постоянная температура подачи 1: Базовая терморегуляция 2: Датчик комнатной температуры 3: Датчик уличной температуры 4: Датчики уличной + комнатной темп.	1
4	2	2	Выбор кривой нагрева	0_2 ÷ 1_0 (Пар. 420=0) 1_0 ÷ 3_5 (Пар. 420=1) (Если функция Auto включена)	0_6 (пар 420=0) 1_5 (пар 420=1)
4	2	3	Параллельный сдвиг кривой нагрева	-7 ÷ 7 (Пар. 420=0) -14 ÷ 14 (Пар. 420=1) (Если функция Auto включена)	0
4	2	4	Степень влияния датчика комнатной температуры на терморегуляцию	0 ÷ 20 (Если функция Auto включена)	20
4	2	5	Максимальная температура зоны 1 (°C)	20 ÷ 45 (Пар. 420=0) 35 ÷ 82 (Пар. 420=1)	45 (Пар. 420=0) 82 (Пар. 420=1)
4	2	6	Минимальная температура зоны 1 (°C)	20 ÷ 45 (Пар. 420=0) 35 ÷ 82 (Пар. 420=1)	20 (Пар. 420=0) 35 (Пар. 420=1)
4	3		<b><u>ДИАГНОСТИКА</u></b>		
4	3	2	Т подачи зоны 1 (°C)	(только просмотр)	/
4	3	3	Т возврата зоны 1 (°C)	(только просмотр)	/
4	3	4	Запрос на отопление зона 1	ВЫКЛ.: нет ВКЛ.: да (только просмотр)	/
4	3	5	Состояние насоса зоны 1	ВЫКЛ.: выключен ВКЛ.: включен (только просмотр)	/
4	4		<b><u>ЗОНА 1, НАСТРОЙКИ МНОГОЗОНАЛЬНОГО МОДУЛЯ</u></b> (отображаются только при подключенном зональном модуле)		

4	4	0	Модуляция насоса 1 зоны	0: Постоянная скорость 1: Модуляция ( $\Delta T$ )	1
4	4	1	$\Delta T$ для модуляции насоса	4 ÷ 25	7 (Пар. 420=0) 20 (Пар. 420=1)
4	4	2	Настройка постоянной скорости насоса (с Пар. 440 = 0)	20 ÷ 100	100

**Меню 5: параметры зоны отопления 2**

Меню	Подменю	Параметр	Назначение параметра	Диапазон	Заводская настройка
5	0		<b><u>ЗАДАНИЕ ТЕМПЕРАТУРЫ</u></b>		
5	0	2	Заданная температура зоны 2	Пар.525 ÷ Пар.526	/
5	2		<b><u>НАСТРОЙКИ ЗОНЫ ОТОПЛЕНИЯ 2</u></b>		
5	2	0	Выбор температурного режима для зоны 2 (только с настройками многозонального модуля)	0: Низкотемпературный 1: Высокотемпературный	1
5	2	1	Вид терморегуляции	0: постоянная температура подачи 1: Базовая терморегуляция 2: Датчик комнатной температуры 3: Датчик уличной температуры 4: Датчики уличной + комнатной темп.	1
5	2	2	Выбор кривой нагрева	0_2 ÷ 1_0 (Пар. 520=0) 1_0 ÷ 3_5 (Пар. 520=1) (Если функция Auto включена)	0_6 (пар 520=0) 1_5 (пар 520=1)
5	2	3	Параллельный сдвиг кривой нагрева	-7 ÷ 7 (Пар. 520=0) -14 ÷ 14 (Пар. 520=1) (Если функция Auto включена)	0
5	2	4	Степень влияния датчика комнатной температуры	0 ÷ 20 (Если функция Auto включена)	20
5	2	5	Максимальная температура зоны 2 (°C)	20 ÷ 45 (Пар. 520=0) 35 ÷ 82 (Пар. 520=1)	45 (Пар. 520=0) 82 (Пар. 520=1)
5	2	6	Минимальная температура зоны 2 (°C)	20 ÷ 45 (Пар. 520=0) 35 ÷ 82 (Пар. 520=1)	20 (Пар. 520=0) 35 (Пар. 520=1)
5	3		<b><u>ДИАГНОСТИКА</u></b>		
5	3	2	T подачи зоны 2 (°C)	(только просмотр)	/
5	3	3	T возврата зоны 2 (°C)	(только просмотр)	/
5	3	4	Запрос на отопление зона 2	ВЫКЛ.: нет ВКЛ.: да (только просмотр)	/
5	3	5	Состояние насоса зоны 2	ВЫКЛ.: выключен ВКЛ.: включен (только просмотр)	/
5	4		<b><u>ЗОНА 2. НАСТРОЙКИ МНОГОЗОНАЛЬНОГО МОДУЛЯ</u></b> (отображаются только при подключенном зональном модуле)		
5	4	0	Модуляция насоса 2 зоны	0: Постоянная скорость 1: Модуляция ( $\Delta T$ )	1
5	4	1	$\Delta T$ для модуляции насоса	4 ÷ 25	7 (Пар. 520=0) 20 (Пар. 520=1)
5	4	2	Настройка постоянной скорости насоса (с Пар. 540 = 0)	Настройка постоянной скорости насоса (с Пар. 540 = 0)	100

**Меню 6: параметры зоны отопления 3**

Меню	Подменю	Параметр	Назначение параметра	Диапазон	Заводская настройка
<b>6</b>	<b>0</b>		<b><u>ЗАДАНИЕ ТЕМПЕРАТУРЫ</u></b>		
<b>6</b>	<b>0</b>	<b>2</b>	Заданная температура зоны 3	Пар.625 ÷ Пар.626	/
<b>6</b>	<b>2</b>		<b><u>НАСТРОЙКИ ЗОНЫ ОТОПЛЕНИЯ 3</u></b>		
<b>6</b>	<b>2</b>	<b>0</b>	Выбор температурного режима для зоны 3 (только с настройками многозонального модуля)	0: Низкотемпературный 1: Высокотемпературный	1
<b>6</b>	<b>2</b>	<b>1</b>	Вид терморегуляции	0: постоянная температура подачи 1: Базовая терморегуляция 2: Датчик комнатной температуры 3: Датчик уличной температуры 4: Датчики уличной + комнатной темп.	1
<b>6</b>	<b>2</b>	<b>2</b>	Выбор кривой нагрева	0_2 ÷ 1_0 (Пар. 620=0) 1_0 ÷ 3_5 (Пар. 620=1) (Если функция Auto включена)	0_6 (пар 620=0) 1_5 (пар 620=1)
<b>6</b>	<b>2</b>	<b>3</b>	Параллельный сдвиг кривой нагрева	-7 ÷ 7 (Пар. 620=0) -14 ÷ 14 (Пар. 620=1) (Если функция Auto включена)	0
<b>6</b>	<b>2</b>	<b>4</b>	Влияние датчика комнатной температуры на терморег.	0 ÷ 20 (Если функция Auto включена)	20
<b>6</b>	<b>2</b>	<b>5</b>	Максимальная температура зоны 3 (°C)	20 ÷ 45 (Пар. 620=0) 35 ÷ 82 (Пар. 620=1)	45 (Пар. 620=0) 82 (Пар. 620=1)
<b>6</b>	<b>2</b>	<b>6</b>	Минимальная температура зоны 3 (°C)	20 ÷ 45 (Пар. 620=0) 35 ÷ 82 (Пар. 620=1)	20 (Пар. 620=0) 35 (Пар. 620=1)
<b>6</b>	<b>3</b>		<b><u>ДИАГНОСТИКА</u></b>		
<b>6</b>	<b>3</b>	<b>2</b>	Т подачи зоны 3 (°C)	(только просмотр)	/
<b>6</b>	<b>3</b>	<b>3</b>	Т возврата зоны 3 (°C)	(только просмотр)	/
<b>6</b>	<b>3</b>	<b>4</b>	Запрос на отопление зона 3	ВЫКЛ.: нет ВКЛ.: да (только просмотр)	/
<b>6</b>	<b>3</b>	<b>5</b>	Состояние насоса зоны 3	ВЫКЛ.: выключен ВКЛ.: включен (только просмотр)	/
<b>6</b>	<b>4</b>		<b><u>ЗОНА 3, НАСТРОЙКИ МНОГОЗОНАЛЬНОГО МОДУЛЯ</u></b> (отображаются только при подключенном зональном модуле)		
<b>6</b>	<b>4</b>	<b>0</b>	Модуляция насоса 3 зоны	0: Постоянная скорость 1: Модуляция (ΔT)	1
<b>6</b>	<b>4</b>	<b>1</b>	ΔT для модуляции насоса	4 ÷ 25	7 (Пар. 620=0) 20 (Пар. 620=1)
<b>6</b>	<b>4</b>	<b>2</b>	Настройка постоянной скорости насоса (с Пар. 640 = 0)	Настройка постоянной скорости насоса (с Пар. 640 = 0)	100

**Меню 7: Зональный модуль**

Меню	Подменю	Параметр	Назначение параметра	Диапазон	Заводская настройка
<b>7</b>	<b>1</b>		<b><u>РУЧНОЙ РЕЖИМ</u></b>		
7	1	0	Активация ручного режима	0: ВЫКЛ. 1: ВКЛ.	0
7	1	1	Управление насосом зоны 1 (если пар. 710 =1)	0: Выкл. 1: Вкл. ( время работы 10 мин)	0
7	1	2	Управление насосом зоны 2 (если пар. 710 =1)	0: Выкл. 1: Вкл. ( время работы 10 мин)	0
7	1	3	Управление насосом зоны 3 (если пар. 710 =1)	0: Выкл. 1: Вкл. ( время работы 10 мин)	0
7	1	4	Управление смесительным клапаном зоны 2 (если пар. 710 =1)	0: Выкл. 1: открыт ( время работы 10 мин) 2: закрыт ( время работы 10 мин)	0
7	1	5	Управление смесительным клапаном зоны 2 (если пар. 710 =1)	0: Выкл. 1: открыт ( время работы 10 мин) 2: закрыт ( время работы 10 мин)	0
<b>7</b>	<b>2</b>		<b><u>ОСНОВНЫЕ НАСТРОЙКИ МНОГОЗОНАЛЬНОГО МОДУЛЯ</u></b>		
7	2	0	Гидравлическая схема	0: Не определена 1: MCD 2: MGM II 3: MGM III 4: MGZ I 5: MGZ II 6: MGZ III	0
7	2	1	ΔТ между подачей зонального модуля и подачей отопления котла (°С)	0 ÷ 40 (0 = ΔТ переменная согласно числу зон, которые требуют высокой температуры; НТ = +7°С каждая зона; LT = +5°С каждая зона)	0
7	2	2	Настройки многофункционального реле	0: Запрос тепла (чтобы сделать тепловой запрос для обычного котла) 1: Управление внешним насосом 2: Тревога (контакты замыкаются, при неисправности в многозональном модуле)	0
7	2	3	Внешняя корректировка t	-3 ÷ 3	0
<b>7</b>	<b>8</b>		<b><u>ЖУРНАЛ ОШИБОК</u></b>		
7	8	0	Последние 10 ошибок	/	/
7	8	1	Сброс журнала ошибок	ДА: Нажать "ОК" НЕТ: Нажать "ESC"	/
<b>7</b>	<b>9</b>		<b><u>СБРОС НАСТРОЕК МЕНЮ 7</u></b>		
7	9	0	Сброс меню 7 на заводские настройки	ДА: Нажать "ОК" НЕТ: Нажать "ESC"	/

**Меню 8: Сервисные параметры**

Меню	Подменю	Параметр	Назначение параметра	Диапазон	Заводская настройка
<b>8</b>	<b>1</b>		<b><u>СТАТИСТИКА</u></b>		
8	1	0	Работа горелки в режиме отопления (час x 10)	(только просмотр)	/
8	1	1	Работа горелки в режиме ГВС (час x 10)	(только просмотр)	/
8	1	2	Количество случаев отрыва пламени (n x 10)	(только просмотр)	/
8	1	3	Количество попыток розжига (n x 10)	(только просмотр)	/
8	1	4	Средняя продолжительность запроса на отопление	(только просмотр)	/
<b>8</b>	<b>2</b>		<b><u>ГВС</u></b>		
8	2	1	Состояние вентилятора	0: Выкл ; 1: Вкл (только просмотр)	/
8	2	2	Скорость вентилятора	(x100 об/мин. только просмотр)	/
8	2	4	Состояние насоса	0: Выкл ; 1: Вкл мин. скорость; 2: Вкл. максимальная скорость	/
8	2	5	Проток ГВС (л/мин.)	(только просмотр)	/
8	2	6	Позиция 3-х ходового клапана	0= ГВС;1= отопление (только просмотр)	/
8	2	8	Мощность котла (kW)	(только просмотр)	/
<b>8</b>	<b>3</b>		<b><u>ТЕМПЕРАТУРЫ В КОТЛЕ</u></b>		
8	3	0	Заданная температура отопления (°C)	(только просмотр)	/
8	3	1	Температура подачи отопления (°C)	(только просмотр)	/
8	3	2	Температура возврата отопления (°C)	(только просмотр)	/
8	3	3	Измеренная температура ГВС (°C)	(только просмотр)	/
8	3	5	Уличная температура (°C)	(только просмотр)	/
<b>8</b>	<b>4</b>		<b><u>БОЙЛЕР И ГЕЛИОСИСТЕМА (если присутствуют)</u></b>		
8	4	0	Температура в бойлере (°C)	(только просмотр)	
8	4	2	Температура на входе ГВС (°C)	(только просмотр)	
<b>8</b>	<b>5</b>		<b><u>СЕРВИСНОЕ ОБСЛУЖИВАНИЕ</u></b>		
8	5	0	Время до проведения следующего технического обслуживания (месяцы)	0 ÷ 60	24
8	5	1	Включение напоминания о необходимости ТО	0: Выкл. 1: Вкл.	0
8	5	2	Сброс напоминания о проведении ТО	ДА: Нажать "OK" НЕТ: Нажать "ESC"	/
8	5	4	Версия ПО дисплея	(только просмотр)	/
8	5	5	Версия ПО основной платы	(только просмотр)	/
<b>8</b>	<b>6</b>		<b><u>ЖУРНАЛ ОШИБОК</u></b>		
8	6	0	Последние 10 ошибок	/	/
8	6	1	Сброс журнала ошибок	ДА: Нажать "OK" НЕТ: Нажать "ESC"	/

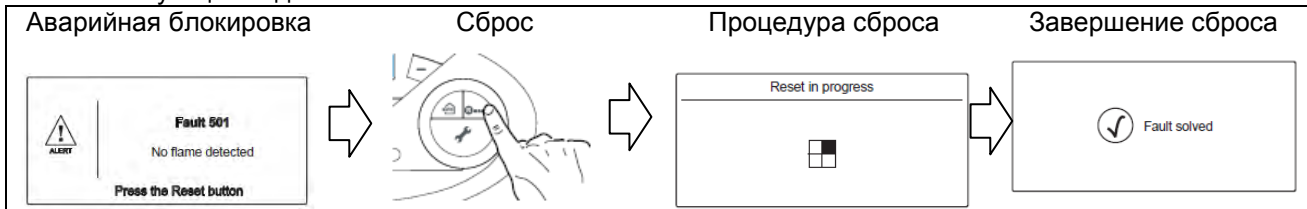
# КОДЫ ОШИБОК

## ЗАЩИТНЫЕ СИСТЕМЫ КОТЛА.

Существует два типа последствий неисправностей:

- Аварийная блокировка;
- Аварийная остановка (Котел не блокируется и начнет работать снова после устранения неполадки).

Существуют ошибки, при которых котел не останавливается, а на экране высвечивается соответствующий код.



Аварийная остановка (как пример)		Сообщение об остановке Возникновение аварийной остановки
Возникновение аварийной остановки	Пользователь может сам устранить проблему	

### Коды ошибок

КОДЫ ОШИБОК разделены на семь различных функциональных разделов, другими словами первое число указывает, в каком узле котла произошла ошибка:

1. Контур отопления;
2. Контур ГВС;
3. Электронная плата;
4. Периферийные устройства;
5. Розжиг и контроль пламени;
6. Подача воздуха / дымоудаление;
7. Многозональное управление

Код	Обозначение	Действия
<i>КОНТУР ОТОПЛЕНИЯ</i>		
1 01	Перегрев (определяется по датчику NTC1, если температура подачи=103°C)	Reset
1 02	Датчик давления в отопительном контуре (короткое замыкание или обрыв)	No Reset
1 03	Плохая циркуляция или отсутствие теплоносителя: Рост Тподачи > 7°C/сек (3 раза подряд)	Reset
1 04	Плохая циркуляция или отсутствие теплоносителя: Рост Тподачи > 20°C/сек Твозврата > 20°C/сек	Reset
1 05	Плохая циркуляция или отсутствие теплоносителя: Тподачи – Твозврата > 55°C (3 раза подряд)	Reset
1 06	Плохая циркуляция или отсутствие теплоносителя: Тподачи > Твозврата + 10°C (3 раза подряд)	Reset
1 07	Плохая циркуляция или отсутствие теплоносителя: Твозврата > Тподачи + 30°C	Reset

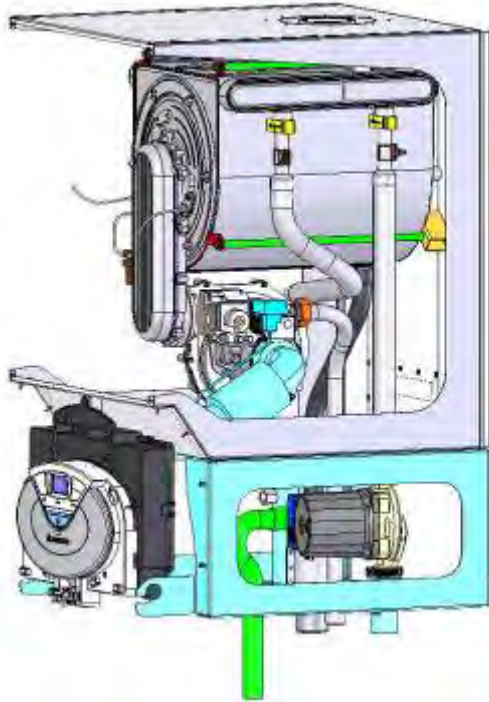


1 08	Отсутствие теплоносителя (P<Pмин) для котлов с реле минимального давления (Пар.247=1)	No Reset
1 09	Слишком большое давление (P>3bar)	No Reset
1 10	Обрыв или замыкание датчика подачи отопления (NTC1)	No Reset
1 11	Отсутствие теплоносителя (P<Pмин) для котлов с электронным датчиком давления (Пар. 247=2)	No Reset
1 12	Обрыв или замыкание датчика возврата отопления (NTC2)	No Reset
1 14	Обрыв или замыкание уличного датчика	No Reset
1 16	Размыкание термостата безопасности (теплый пол)	No Reset
1 P1	Плохая циркуляция или отсутствие теплоносителя: Рост Tподачи > 7°C/сек	Предупреждение
1 P2	Плохая циркуляция или отсутствие теплоносителя: Tподачи - Tвозврата > 55°C	Предупреждение
1 P3	Плохая циркуляция или отсутствие теплоносителя: Tвозврата > Tподачи + 10°C	Предупреждение
1 P4	Необходимость подпитки (P<Pсигнальное)	Предупреждение
<b>ГВС</b>		
2 02	Обрыв или замыкание нижнего датчика бойлера (гелиосистема)	No Reset
2 03	Обрыв или замыкание датчика бойлера (для котлов с бойлером)	No Reset
2 04	Обрыв или замыкание датчика солнечного коллектора (гелиосистема)	No Reset
2 05	Обрыв или замыкание датчика ГВС (гелиосистема)	No Reset
2 07	Перегрев солнечного коллектора (гелиосистема)	No Reset
2 08	Низкая температура в контуре солнечного коллектора (антизамерзание) (гелиосистема)	No Reset
2 09	Не используется	/
<b>ЭЛЕКТРОННАЯ ПЛАТА</b>		
3 01	Ошибка EEPROM дисплея	No Reset
3 02	Ошибка связи между основной платой и дисплеем	No Reset
3 03	Внутренняя ошибка электронной платы (сбой управляющей программы)	No Reset
3 04	Более 5 нажатий кнопки Reset в течение 15 минут	No Reset
3 05	Внутренняя ошибка электронной платы	Reset
3 06 / 3 07	Внутренняя ошибка электронной платы	Reset
<b>ПЕРИФЕРИЙНЫЕ УСТРОЙСТВА</b>		
4 07	Обрыв или замыкание комнатного датчика температуры	No Reset
<b>РОЗЖИГ И КОНТРОЛЬ ПЛАМЕНИ</b>		
5 01	Отсутствие пламени при розжиге	Reset
5 02	Регистрация пламени при закрытом газовом клапане	No Reset
5 04	Отрыв пламени на горелке (10 раз в течение одного запроса на отопление)	Reset
5 P1	Первая попытка розжига не удачная	Предупреждение
5 P2	Вторая попытка розжига не удачная	Предупреждение
5 P3	Отрыв пламени на горелке в процессе работы	Предупреждение
<b>ПОДАЧА ВОЗДУХА / ДЫМОУДАЛЕНИЕ</b>		
6 10	Сработал термopедохранитель теплообменника	Reset
6 12	Низкие обороты вентилятора (<1775об/мин.-100об/мин) или неисправен датчик Холла	Reset
<b>МНОГОЗОНАЛЬНОЕ УПРАВЛЕНИЕ</b>		
7 01	Обрыв или замыкание датчика подачи отопления зона 1	No Reset
7 02	Обрыв или замыкание датчика подачи отопления зона 2	No Reset
7 03	Обрыв или замыкание датчика подачи отопления зона 3	No Reset
7 11	Обрыв или замыкание датчика возврата отопления зона 1	No Reset
7 12	Обрыв или замыкание датчика возврата отопления зона 2	No Reset
7 13	Обрыв или замыкание датчика возврата отопления зона 3	No Reset
7 22	Перегрев зона 2	No Reset
7 23	Перегрев зона 3	No Reset
7 50	Гидравлическая схема не определена	No Reset

ПЕРЕВОД НА СЖИЖЕННЫЙ ГАЗ

Чтобы изменить тип используемого газа с природного газа на сжиженный газ нужно:

- Поставить диафрагму газа между газовым краном и смесителем Вентури
- Установить значение CO2 для максимальной и минимальной мощности.



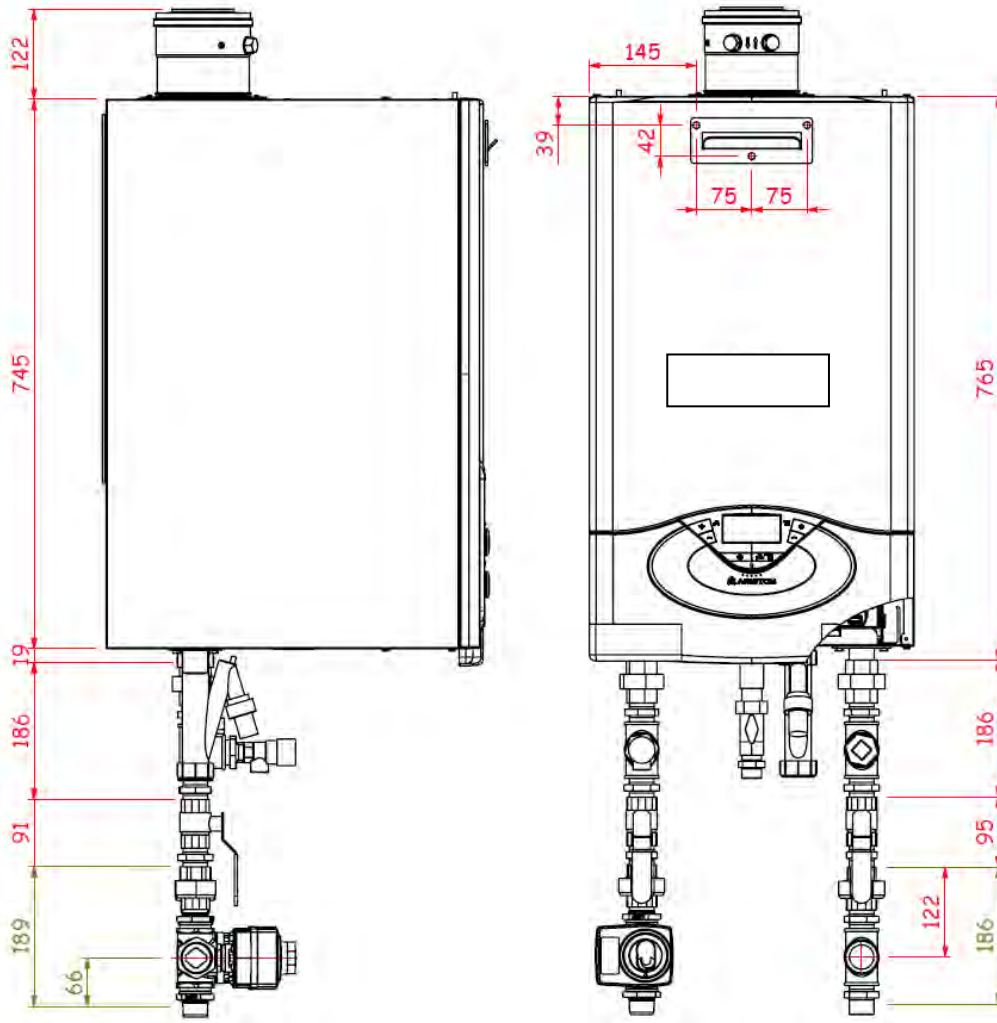
Gas	Модель				
	45 / 65	85	100	115	150
G20	NO	NO	NO	NO	NO
G31	∅ 6,8mm	∅ 6,0mm	∅ 6,2mm	∅ 8mm	∅ 8mm

	CO2	
	MAX	MIN
G20 20 mb	9,0% ± 0,2	8,4% ± 0,2
G31 37 mb	9,8% ± 0,2	9,2% ± 0,2

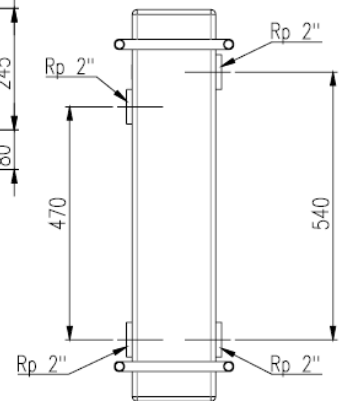
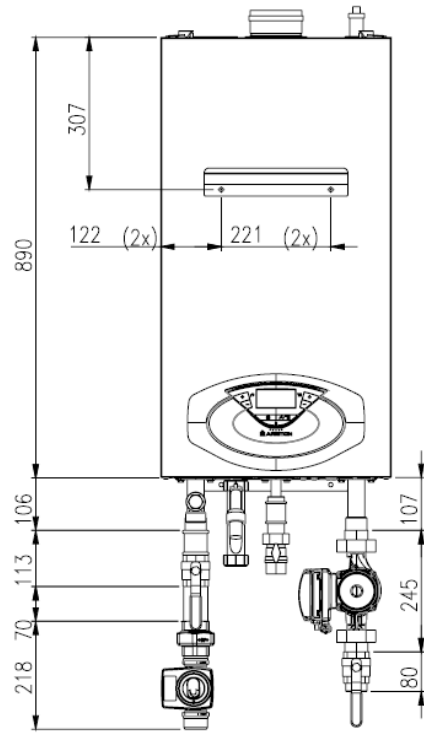
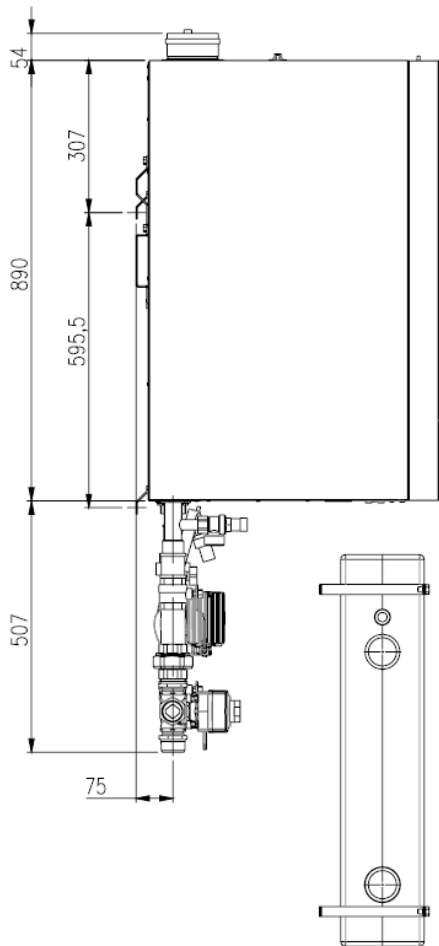
# ОДИНОЧНАЯ УСТАНОВКА КОТЛА

## МОНТАЖ

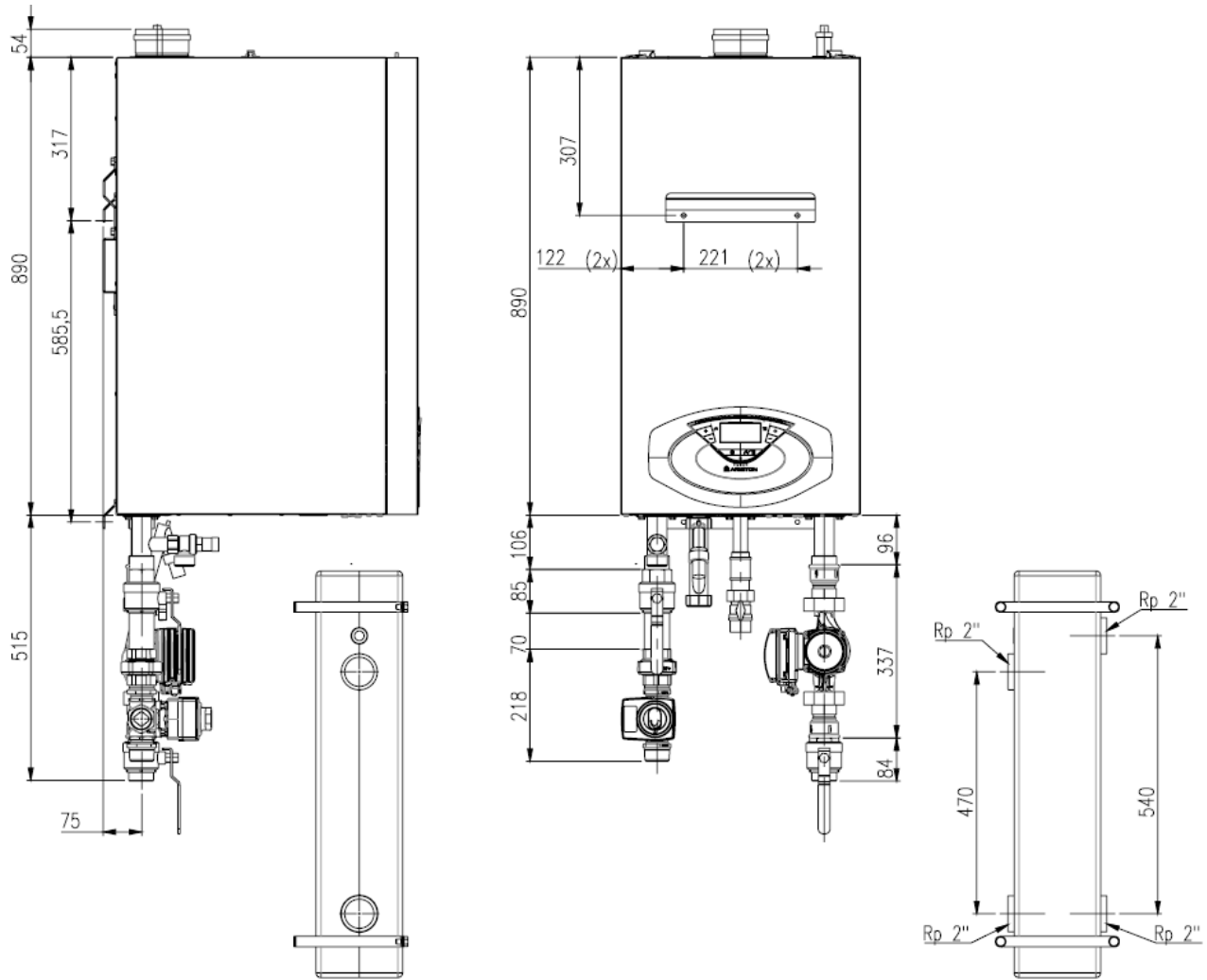
45 и 65 Kw



85 и 100 Kw

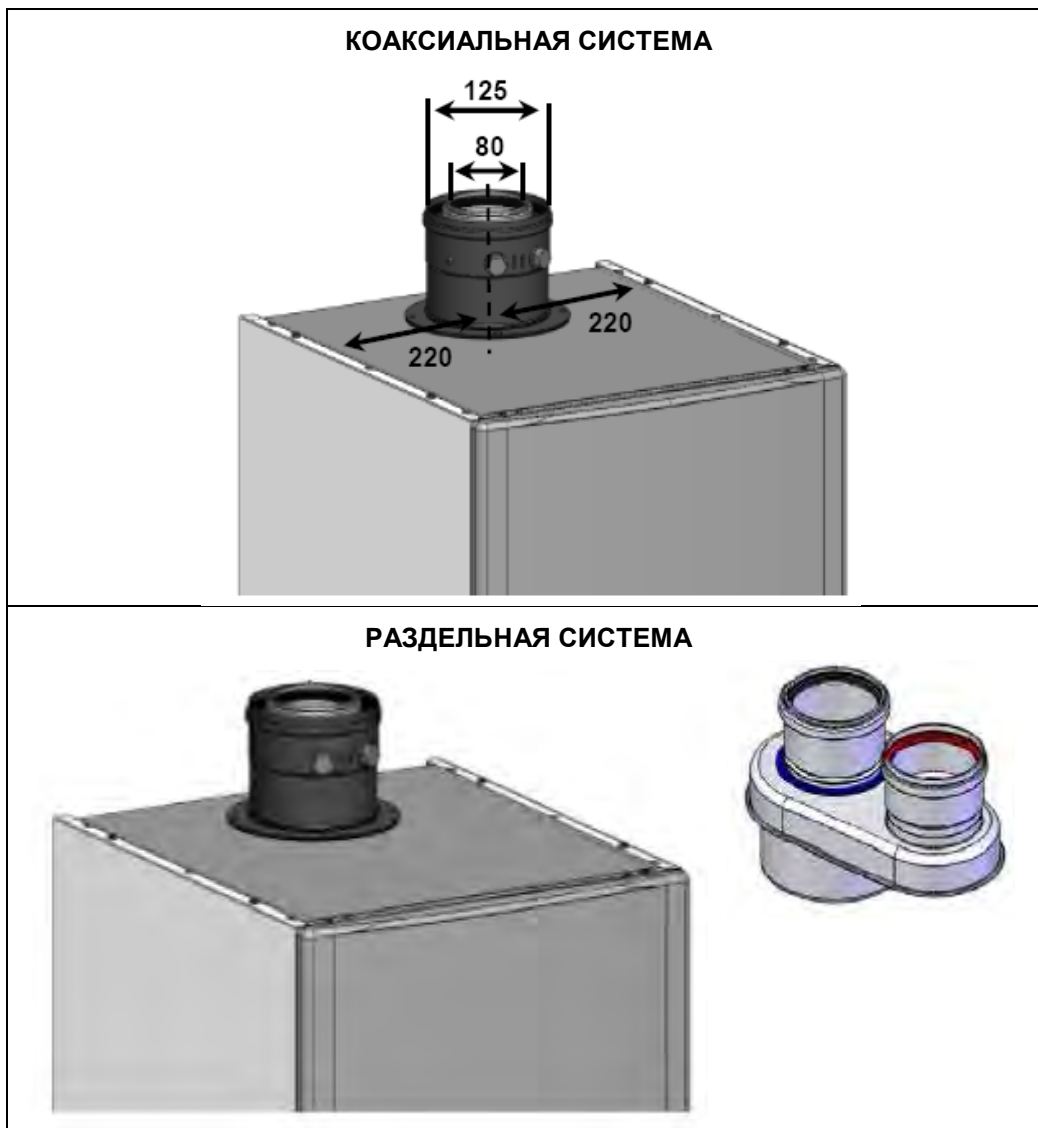


115 и 150 Kw



**СИСТЕМЫ ДЫМОУДАЛЕНИЯ 45 И 65 kW**

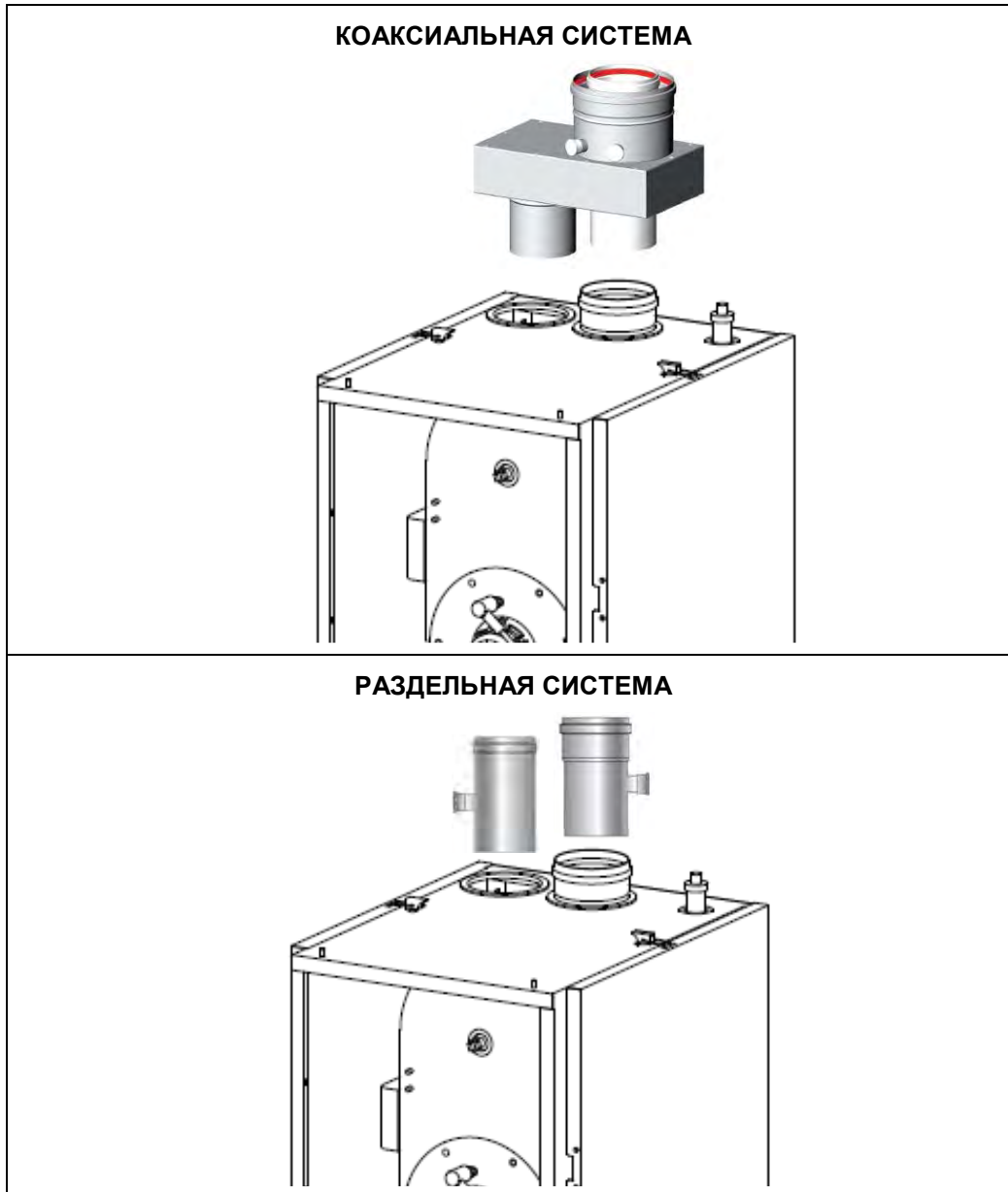
Котлы предназначены как для коаксиального дымоудаления 80/125 мм и для раздельного 80/80 мм (с адаптером).



	Тип	Ø (mm)	Материал	45 KW	65 KW
Коаксиальная	C13 C33 C43 B33	80/125	Al/PP	12 m	8 m
Раздельная	C13 C23 C33 C43	80/80	PP	24 m (x=y)	15 m (x=y)
	C53 C83	80/80	PP	49 m (1+y)	16 m (1+y)
	B23	80/80	PP	49 m (y)	30 m (y)

**СИСТЕМЫ ДЫМОУДАЛЕНИЯ 85, 100, 115 И 150 kW**

тлы предназначены как для коаксиального дымоудаления 100/150 мм (с адаптером) и раздельная 100/110 мм (без адаптера).



	Тип	Ø (mm)	Материал	85 KW	100 KW	115 KW	150 KW
Коаксиальная	C13 C33 C43 B33	100/150	Al/PP	5 m	5 m		
Раздельная	C13 C23 C33 C43	100/110	PP	24 m (x=y)	24 m (x=y)	21 m (x=y)	14 m (x=y)
	C53 C83	100/110	PP	49 m (1+y)	49 m (1+y)	44 m (1+y)	27 m (1+y)
	B23	100/110	PP	49 m (y)	49 m (y)	43 m (y)	28 m (y)

### **АКСЕССУАРЫ ТЕРМОРЕГУЛЯЦИИ**



***Системный интерфейс Sensys***

С пульта дистанционного управления можно управлять всеми функциями котла, видеть коды ошибок и осуществлять полное управление 3 зонами.

Можно управлять температурой в помещении или осуществить погодозависимую терморегуляцию (с уличным датчиком).



***Комнатный сенсор***

С комнатным сенсором можно изменить температуру в помещении, связь с котлом через шину BridgeNet.



***Уличный датчик***

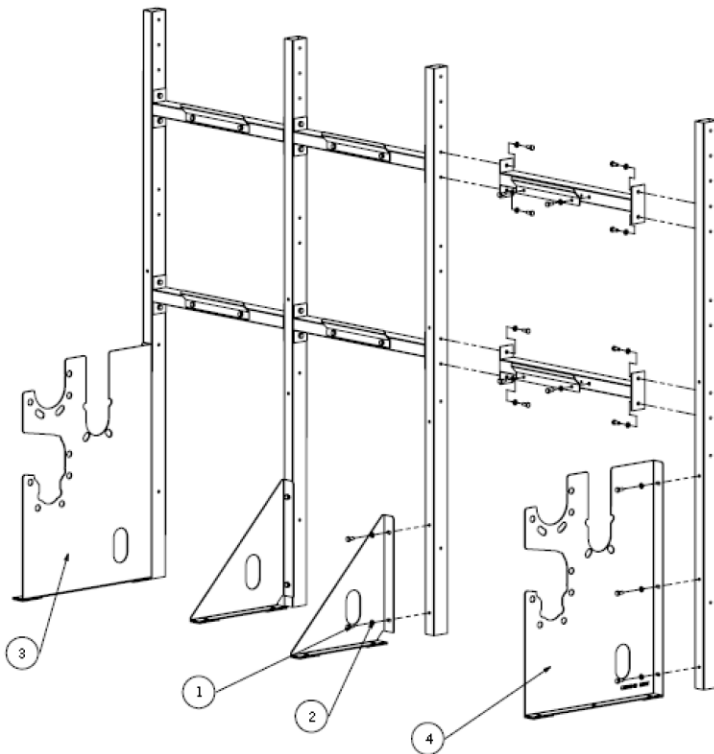
Позволяет осуществить погодозависимую терморегуляцию



## КАСКАДНАЯ УСТАНОВКА

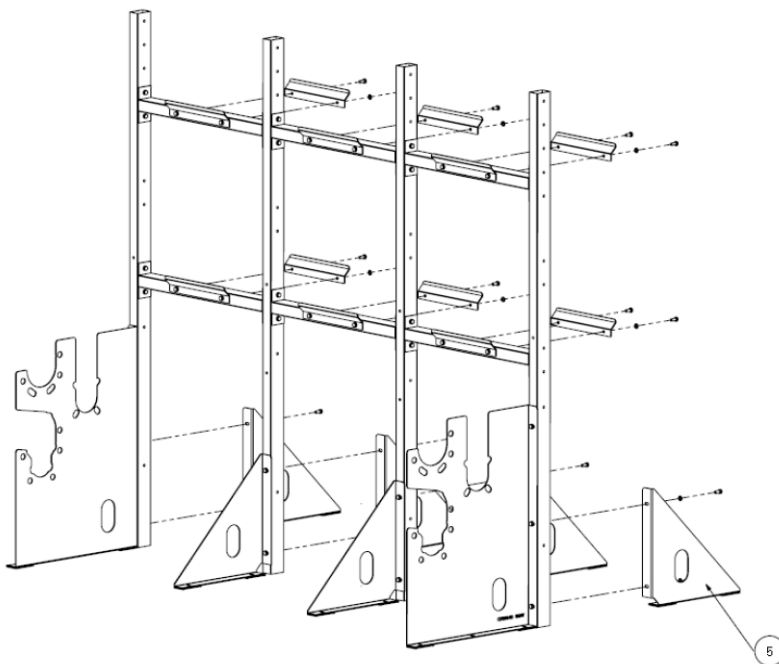
### МОНТАЖ

#### УСТАНОВКА В «ЛИНИЮ»



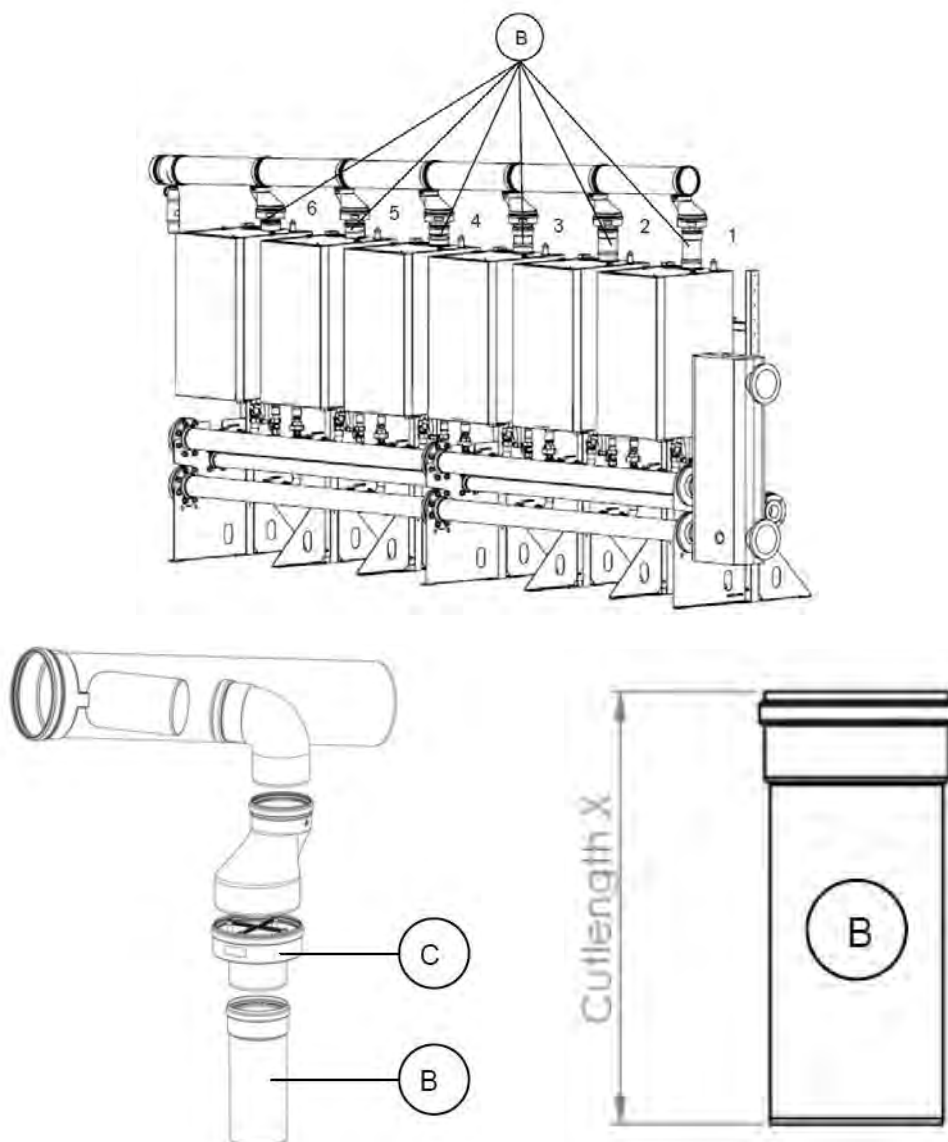
ОБОЗНАЧЕНИЯ	
1	Гайка
2	Шайба
3	Правый опорный кронштейн
4	Левый опорный кронштейн

#### УСТАНОВКА В «СПИНА К СПИНЕ»



ОБОЗНАЧЕНИЯ	
5	ЗАДНИЙ ОПОРНЫЙ КРОНШТЕЙН

**СИСТЕМА ДЫМОУДАЛЕНИЯ «В ЛИНИЮ»**

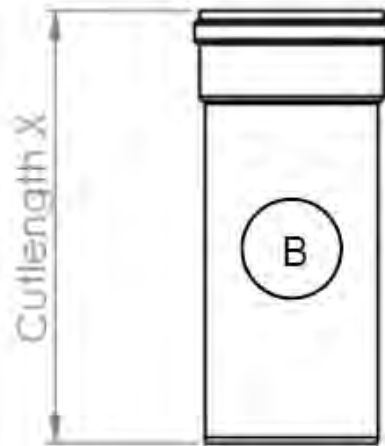
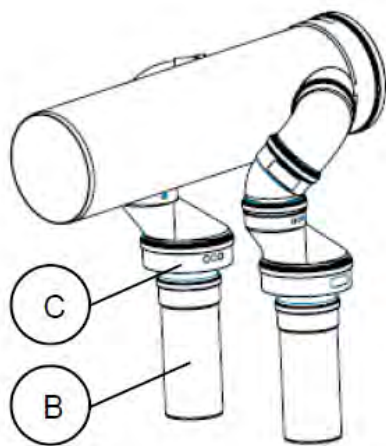
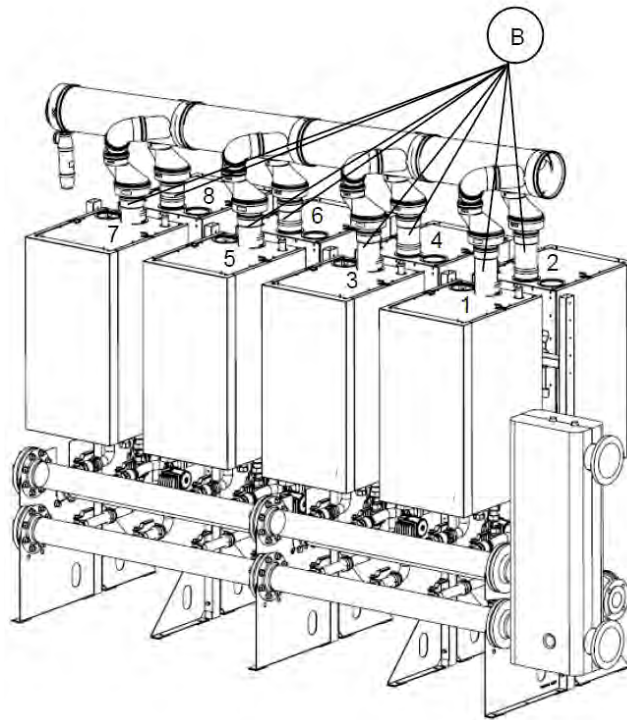


Длина трубы "B" должна быть изменена с учетом количества котлов, установленных (см. таблицу ниже), длина оригинала 250 мм.

Обратный дымовой клапан должен быть установлен в вертикальном положении.

Порядковый номер котла	Длина "X" (mm)
1	250
2	216
3	182
4	148
5	114
6	80

**СИСТЕМА ДЫМОУДАЛЕНИЯ «СПИНА К СПИНЕ»**

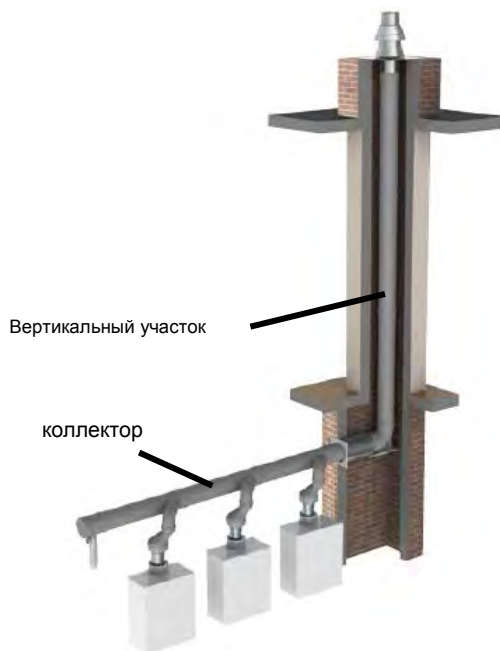
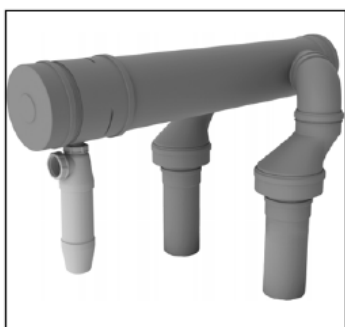


Длина трубы "B" должна быть изменена с учетом количества котлов, установленных (см. таблицу ниже), длина оригинала 250 мм.

Обратный дымовой клапан должен быть установлен в вертикальном положении.

Порядковый номер котла	Длина "X" (mm)
1 и 2	250
3 и 4	216
5 и 6	182
7 и 8	148

### ДЛИНА СИСТЕМЫ ДЫМОУДАЛЕНИЯ

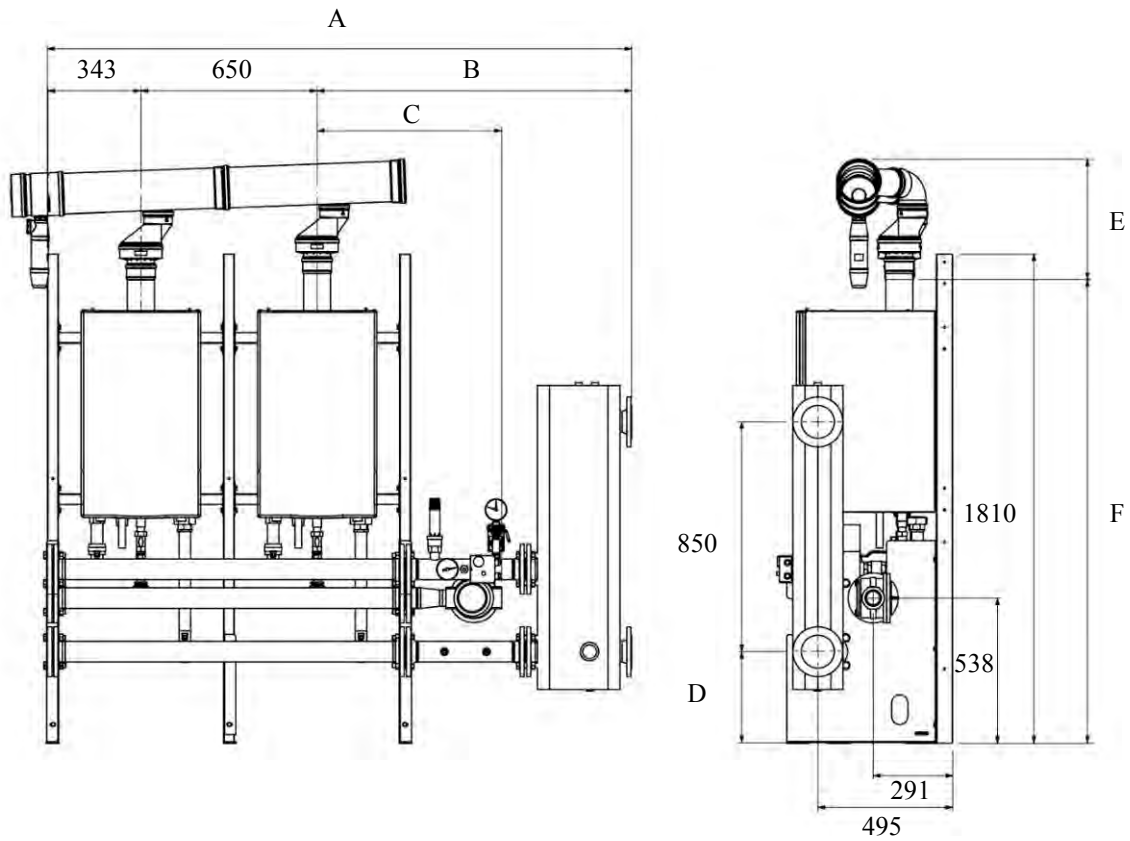


Длина базовой выпускной системы в каскаде (KW)				
Диаметр коллектора	Минимальный Ø вертикального канала	Длина вертикального канала		
		5m	15 m	30m
150 mm	150 mm	327	313	288
150 mm	200 mm	450	412	370
200 mm	200 mm	530	500	482
200 mm	250 mm	697	675	646
200 mm	300 mm	855	835	797

Lunghezza euivalente componenti (m)				
Diametro	r/d = 1		r/d = 2	
	90 m	45 m	90 m	45 ,m
160	2,5	1,1	7,1	1,8
200	3,6	1,7	8,6	2,6

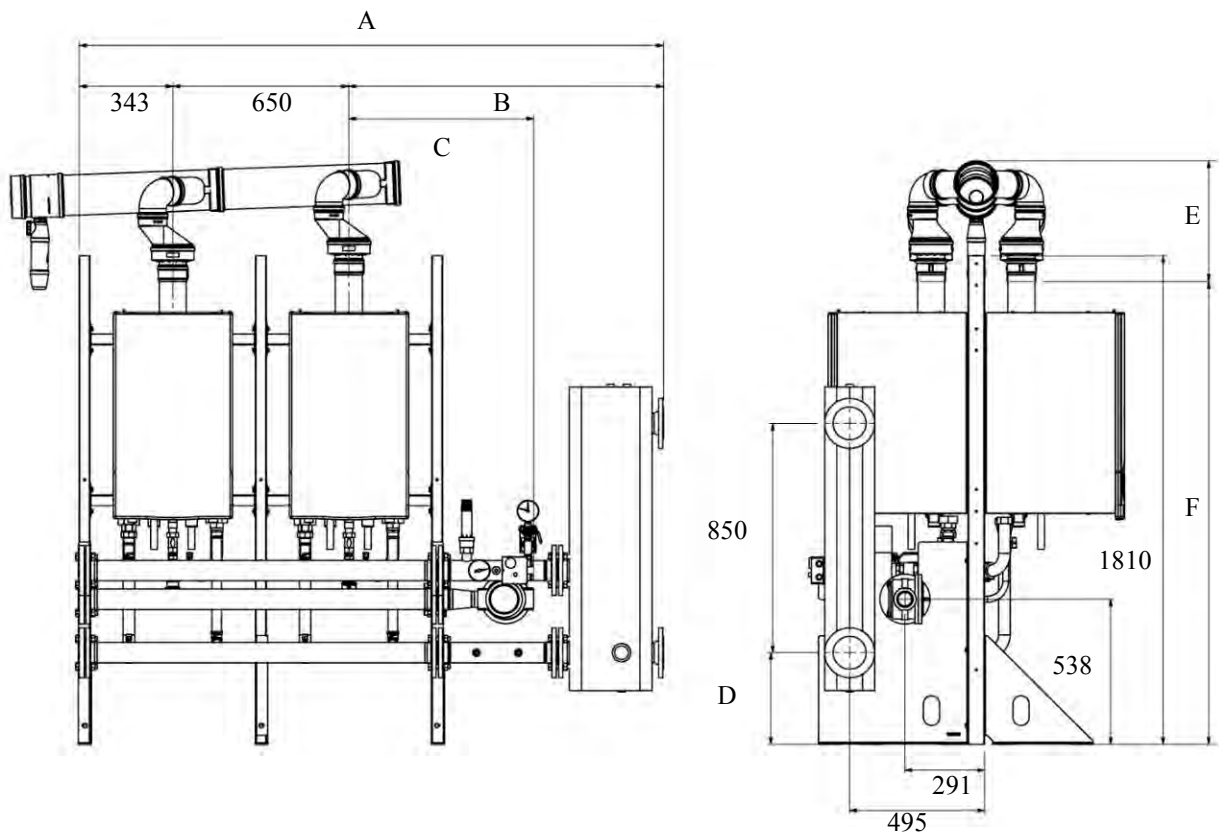
**РАЗМЕРЫ КАСКАДНОЙ СИСТЕМЫ**

«В ЛИНИЮ»



	DN65					DN100				
	2	3	4	5	6	2	3	4	5	6
A	2153	2803	3453	4103	4753	2345	2995	3645	4295	4945
B	1160					1352				
C	681					899				
D	339					408				
E	446					476				
F	2162	2187	2212	2237	2262	2337	2372	2407	2442	2477

«СПИНА К СПИНЕ»



	DN65			DN100		
	3-4	5-6	7-8	3-4	5-6	7-8
A	2153	2803	3453	2345	2995	3645
B		1160			1352	
C		681			899	
D		339			408	
E		446			476	
F	2162	2187	2212	2337	2372	2407

## АКСЕССУАРЫ УПРАВЛЕНИЯ ДЛЯ КАСКАДНОЙ СИСТЕМЫ

### УПРАВЛЕНИЕ КАСКАДОМ

#### **RVS63** (каскадный контроллер)



Это каскадный контроллер, управляющий группой котлов в каскаде.

1. Максимальная регулирование 8 котлов
2. Управление 2 смесительными и 1 прямой зоной отопления
3. Управление погодозависимое
4. Управление нагревом бойлера

При использовании шины можно подключить различные периферийные устройства.

#### **Коммуникационный контроллер (Gateway pcb)** (соединяет каждый котел с RVS 63)



Используется для подключения котла к каскадному контроллеру RVS 63 (на каждый котел – один прибор).  
С помощью микровыключателей настраивается индивидуальный номер котла.

#### **Зональный модуль QAA75** (зональное управление)



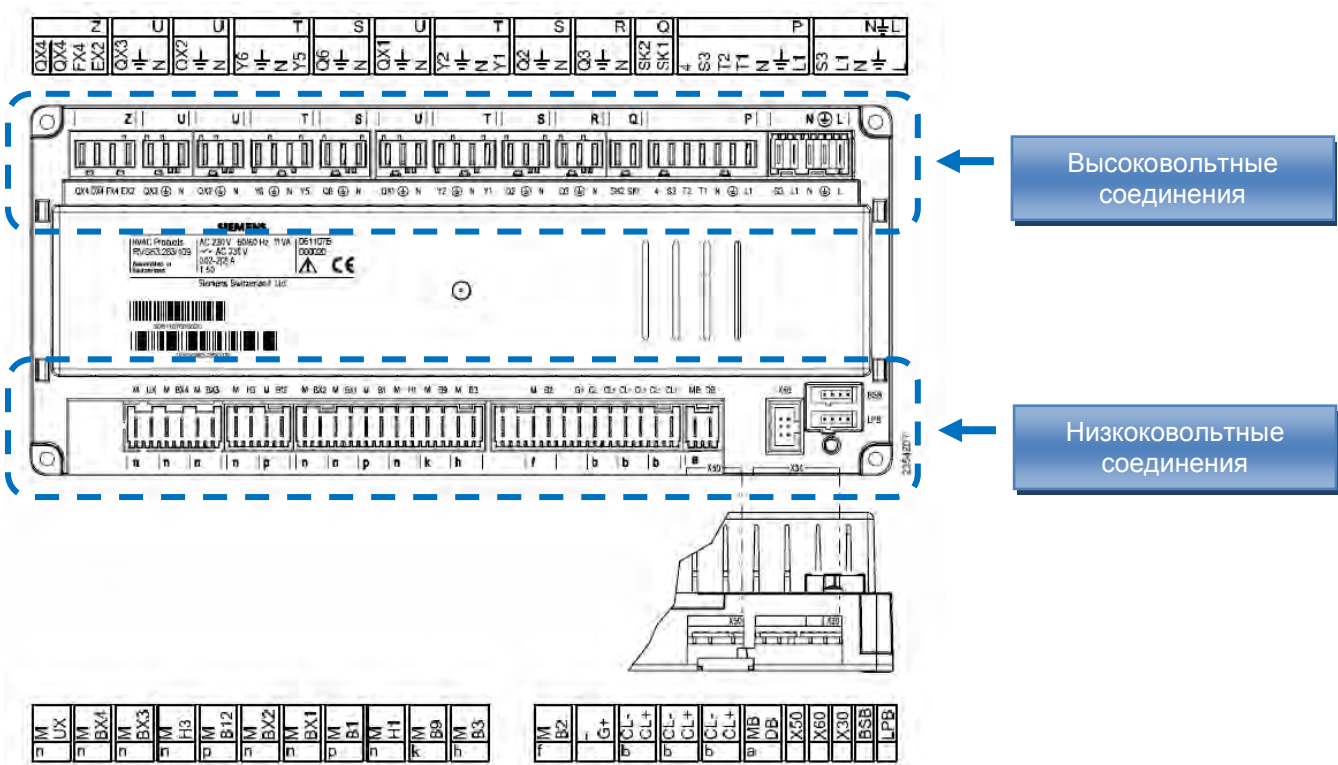
С помощью дистанционного управления QAA75 можно управлять климатом в зоне, где он установлен и видеть коды неисправностей.

Уличный датчик



С помощью уличного датчика реализуется функция погодозависимого управления (сопротивление датчика 5 кОм при 20°C)

ПОДКЛЮЧЕНИЯ КАСКАДНОГО КОНТРОЛЛЕРА

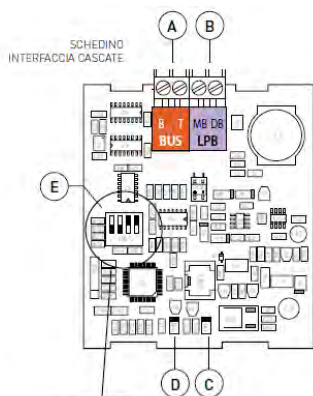
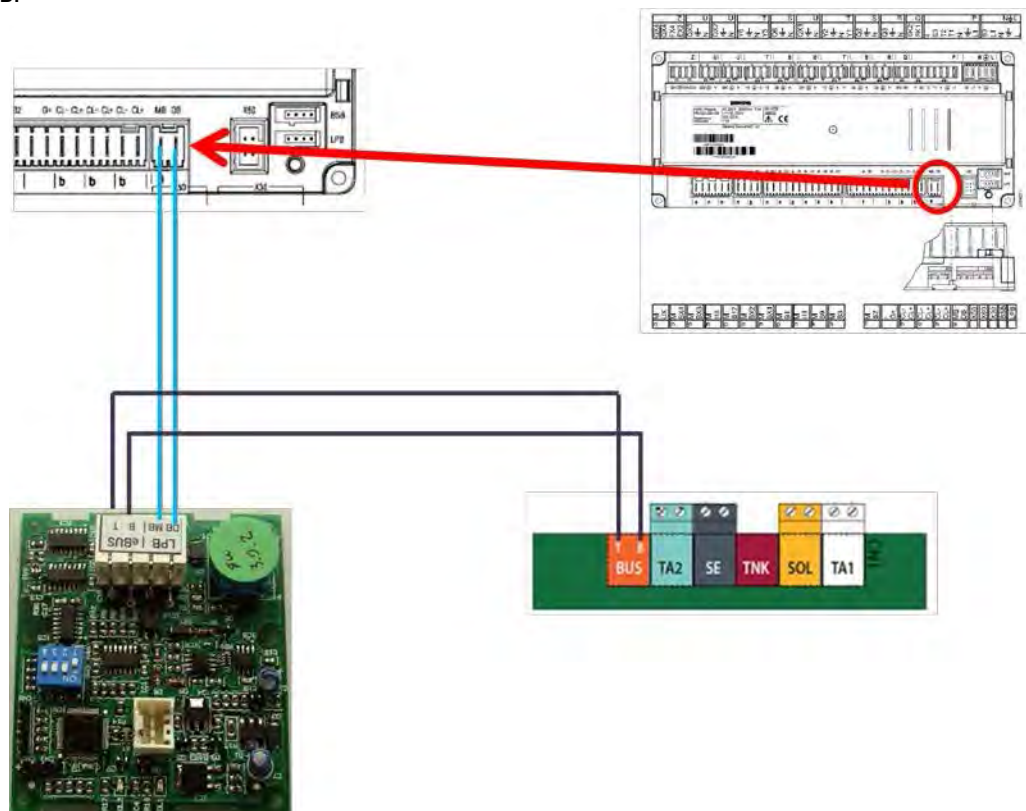




### ИНТЕРФЕЙСНАЯ ПЛАТА – GATEWAY LPB

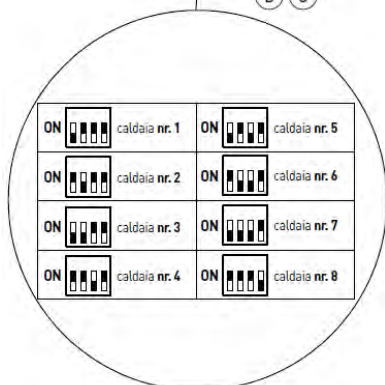
Каждый котел соединяется с каскадным контроллером через одну интерфейсную плату (для этого нужно использовать одну интерфейсную плату для каждого котла; например: 3 котла с 3 интерфейсными платами).

Интерфейсная плата, является программно-аппаратным адаптером шины Bridgenet (котлы Аристон) и шины LPB(контроллеры SIEMENS), и она является обязательной, при подключении к шине соблюдайте полярность.



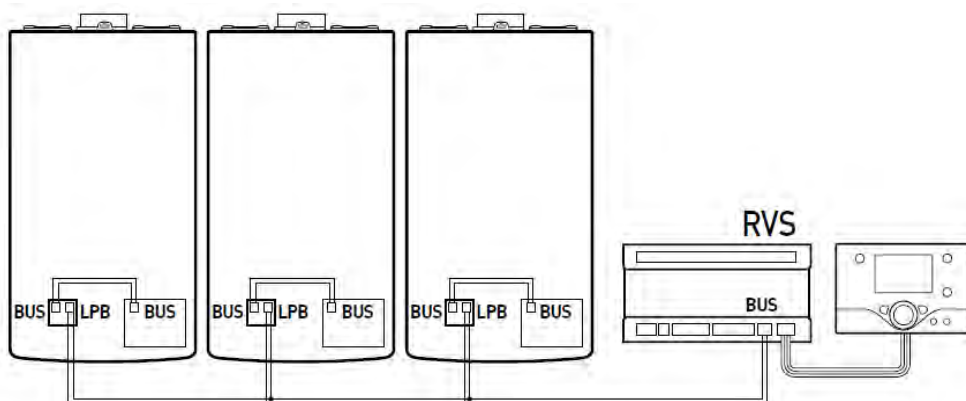
Необходимо назначить каждому котла (минимум от 2 до максимум 8) идентификатор адреса на шине, это порядковый номер, который идентифицирует каждый отдельный котел.

Этот номер используется каскадным контроллером для активации котлов в нужном количестве и последовательности, в зависимости от мощности, потребляемой системой центрального отопления. Идентификационный номер должен быть установлен с помощью микро-выключателей на плате интерфейса LPB, как показано в таблице ниже:

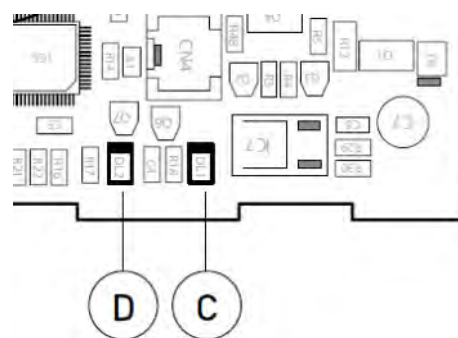


#### ОБОЗНАЧЕНИЯ

- A. Подключение шины котла
- B. Подключение каскадного контроллера
- C. Сигнальные индикаторы LED
- D. Сигнальные индикаторы LPB
- E. Микропереключатели



ИНДИКАТОРЫ	ОБОЗНАЧЕНИЯ
С и D выкл.	Нет соединения
С вкл.	Питание есть
D мигает	LPB соединение в норме
D выкл.	LPB соединение нарушено



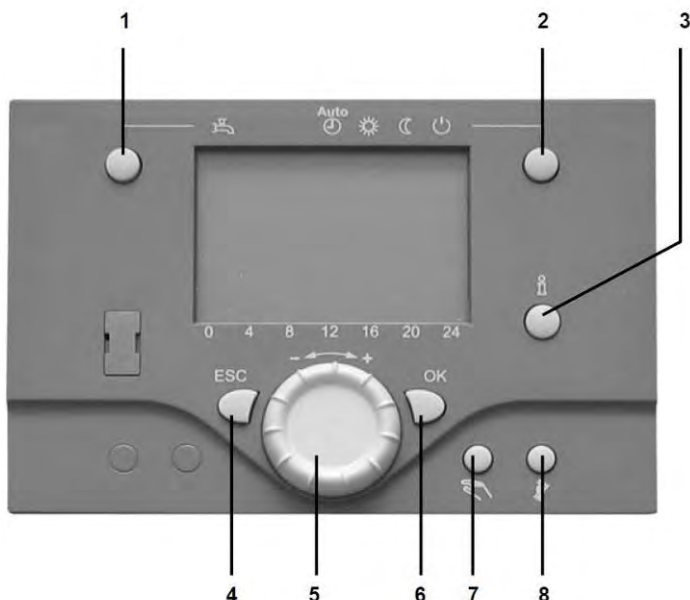
#### ПРОВЕРКА СОЕДИНЕНИЯ НА КОТЛЕ

- Меню технического специалиста (код 234)
- “настройки шины BridgeNet”
- Если индикатор “Gateway LPB”(D) мигает, это означает, что связь с котлом в норме

#### ПРОВЕРКА СОЕДИНЕНИЯ НА КОНТРОЛЛЕРЕ SIEMENS RVS 63

- Нажать кнопку “OK”
- Нажать кнопку “I” пока на дисплей не будет выведен перечень настроек
- Выбрать “Ввод в эксплуатацию” → “Диагностика”: начиная с пар. 8102 (котел 1) до пар. 8116 (котел 8) возможно видеть, присутствует ли котел в системе и его статус.
- .

**КАСКАДНЫЙ КОНТРОЛЛЕР SIEMENS RVS63**



ОБОЗНАЧЕНИЯ	
1	Кнопка ГВС
2	Кнопка режимов отопления
3	Кнопка режима «INFO»
4	Кнопка ESC
5	Рукоятка настройки
6	Кнопка ОК
7	Кнопка выбора ручного режима
8	Кнопка Трубочист (не активно)



СИМВОЛ	ОБОЗНАЧЕНИЕ
	Режим отопления с комфортной температурой
	Режим отопления с пониженной температурой
	Режим защиты от замерзания активен
	Выполнение процесса/операции
	Горелка горит
	Индикатор неисправности
<b>INFO</b>	Информационный уровень
<b>PROG</b>	Уровень программирования
<b>ECO</b>	Функция ECO активна
	Режим ОТПУСК активен
	Индикация отопительного контура (1 или 2)
	Ручной режим
<b>No.</b>	Символ номера параметра

### **RVS63 МЕНЮ ПОЛЬЗОВАТЕЛЯ**

- Кнопка ОК
- Поверните ручку для выбора меню
- Кнопка ОК
- Поверните ручку для выбора параметра
- Кнопка ОК
- Поверните ручку, чтобы установить параметр
- Нажмите кнопку ОК, чтобы сохранить новые настройки

#### ДОСТУПНЫЕ РАЗДЕЛЫ МЕНЮ:

- День и дата
- Общие настройки (язык, ...)
- Время и программы
- Функция «Отпуск»
- Отопительный контур (Комфортная и пониженная t, наклон кривой, ...)
- ГВС (Температура ГВС, ...)
- 

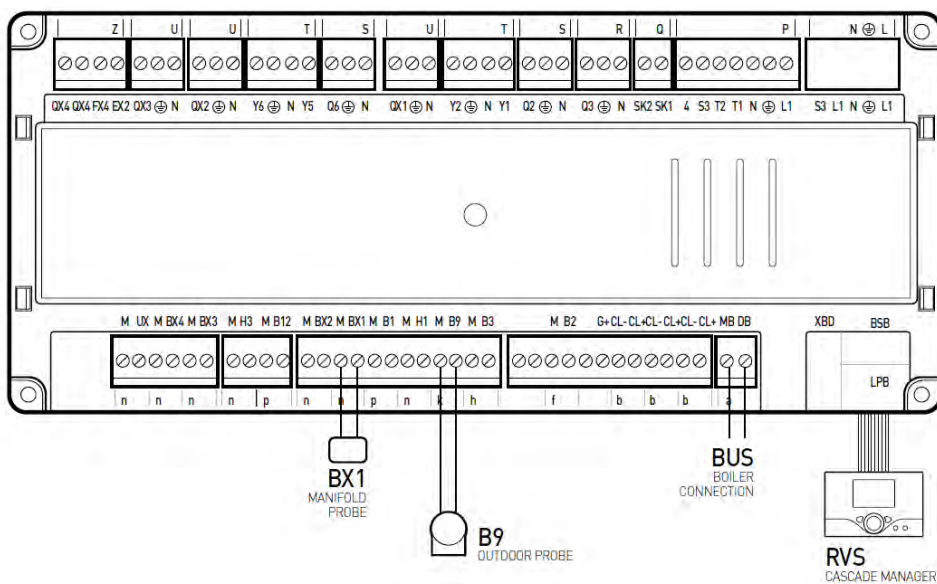
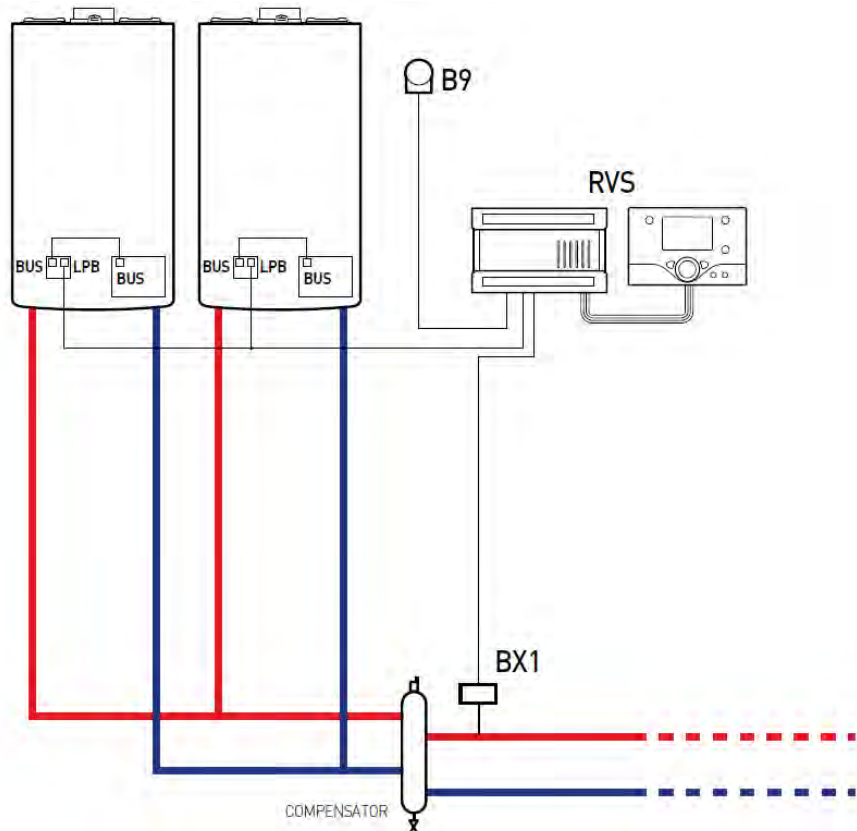
### **RVS63 МЕНЮ ТЕХНИЧЕСКОГО СПЕЦИАЛИСТА**

- Кнопка ОК
- Нажмите кнопку Info до визуализации меню
- Поверните ручку для выбора уровня
- Кнопка ОК
- Поверните ручку для выбора меню
- Кнопка ОК
- Поверните ручку для выбора параметра
- Кнопка ОК
- Поверните ручку, чтобы установить параметр
- Нажмите кнопку ОК, чтобы сохранить новые настройки

#### ДОСТУПНЫЕ РАЗДЕЛЫ МЕНЮ:

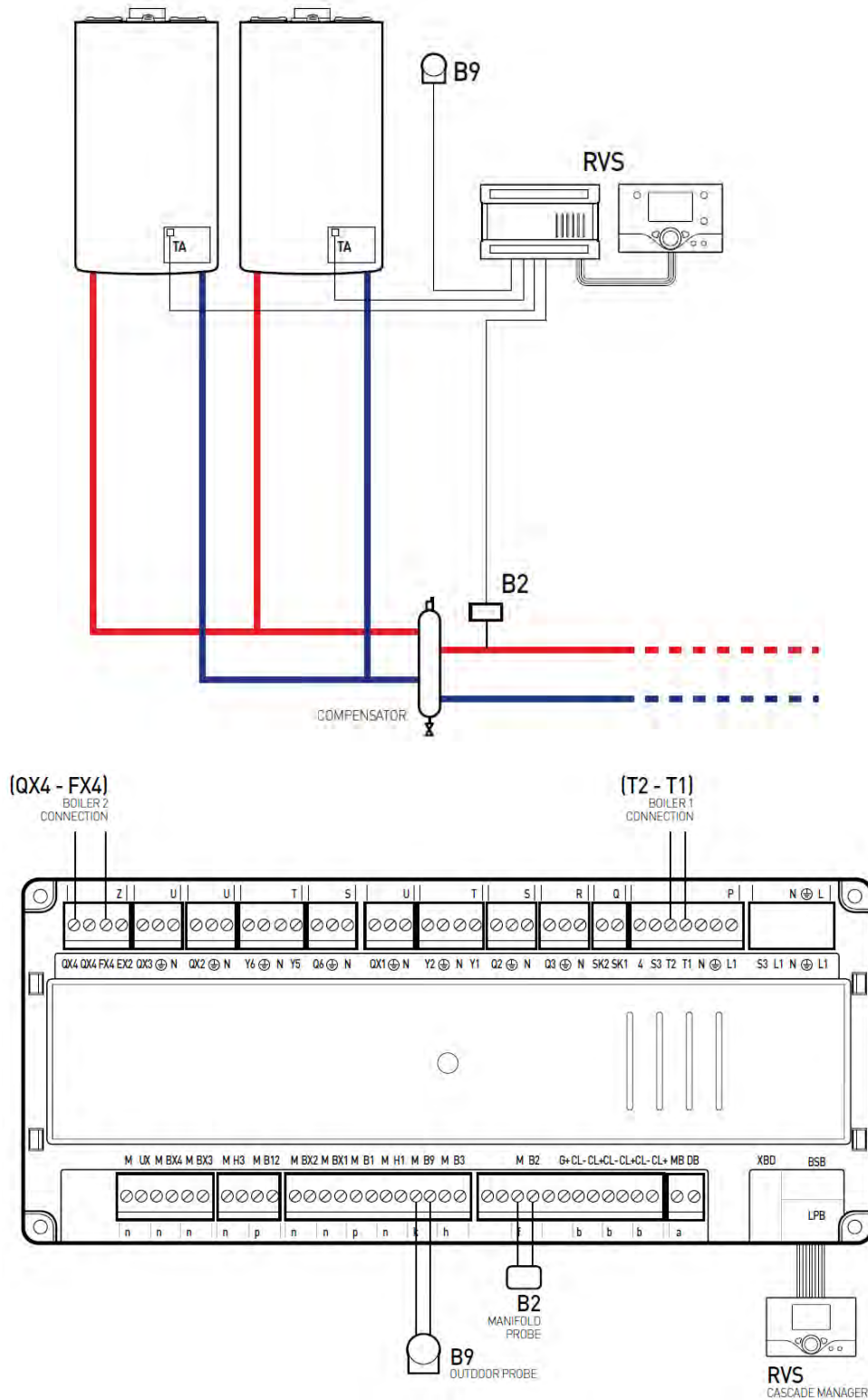
- Пользователь
- Ввод в эксплуатацию
- Инженер
- OEM (не доступен)

**СХЕМА 1 : ТОЛЬКО ОТОПЛЕНИЕ, СВЯЗЬ ПО ШИНЕ BRIDGENET**



УРОВЕНЬ	МЕНЮ	ПАР.	ОБОЗНАЧЕНИЕ	НАСТРОЙКА
Инженер	Конфигурация	5950	Функциональный вход H1	Рабочий режим через выход HC1

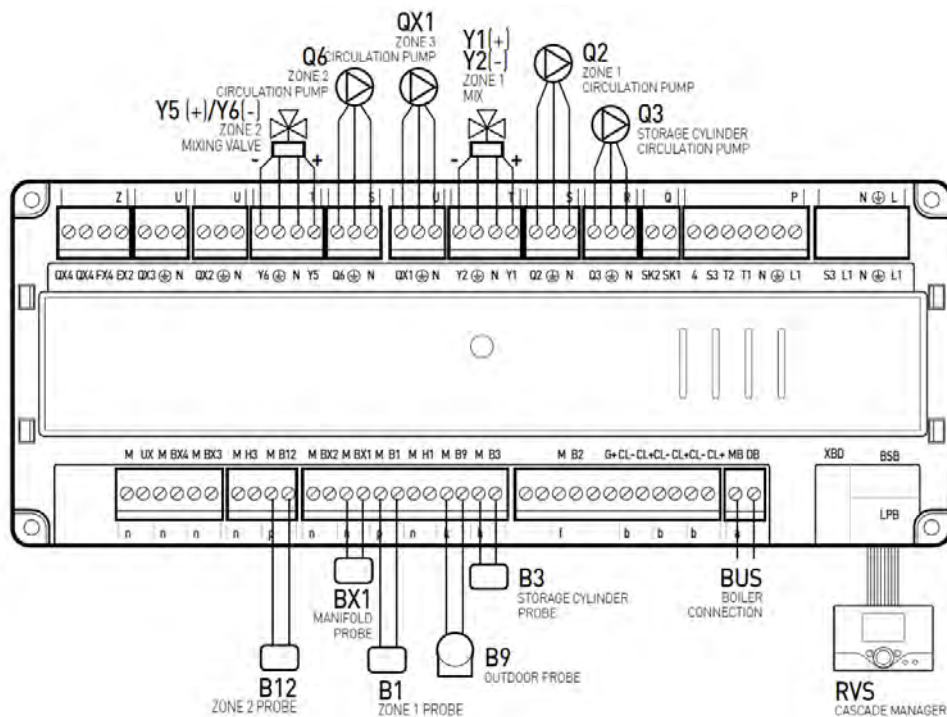
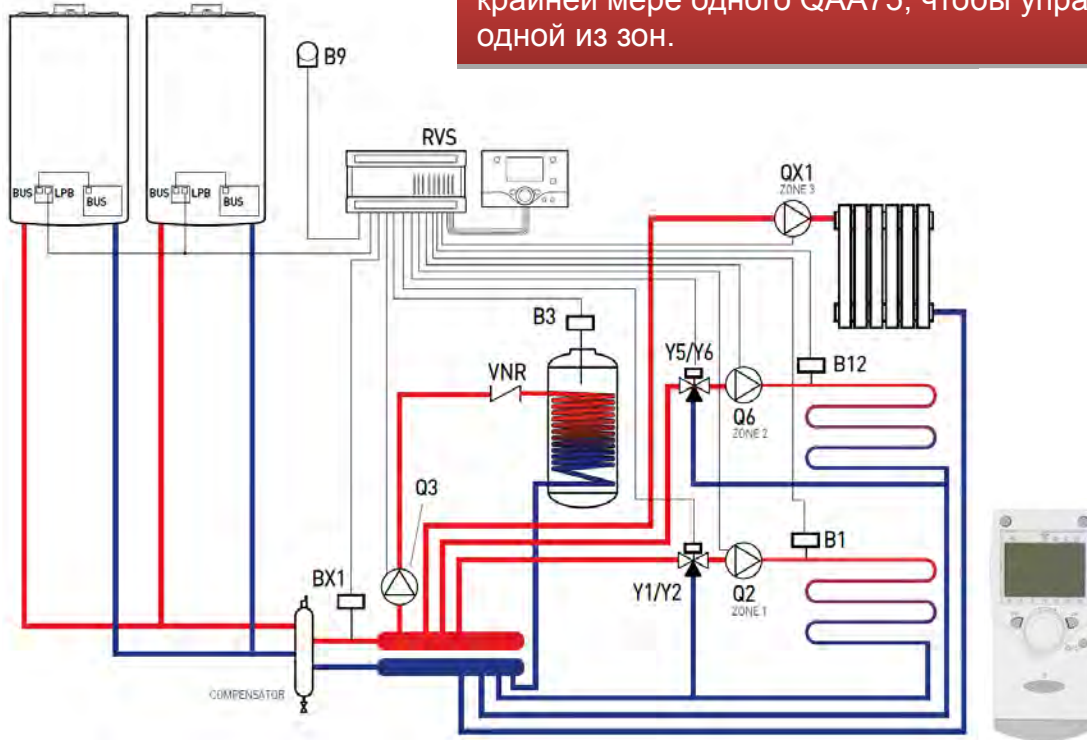
**СХЕМА 2 : ТОЛЬКО ОТОПЛЕНИЕ, СВЯЗЬ ЧЕРЕЗ КОНТАКТЫ КОМНАТНОГО ТЕРМОСТАТА (TA1)**



УРОВЕНЬ	МЕНЮ	ПАР.	ОБОЗНАЧЕНИЕ	НАСТРОЙКА
Инженер	Конфигурация	5770	Тип источника	2x1 каскад
Инженер	Конфигурация	5894	Релейный выход QX4	Запрос тепла H27
Инженер	Конфигурация	5950	Функциональный выход H1	Рабочий режим через выход HC1

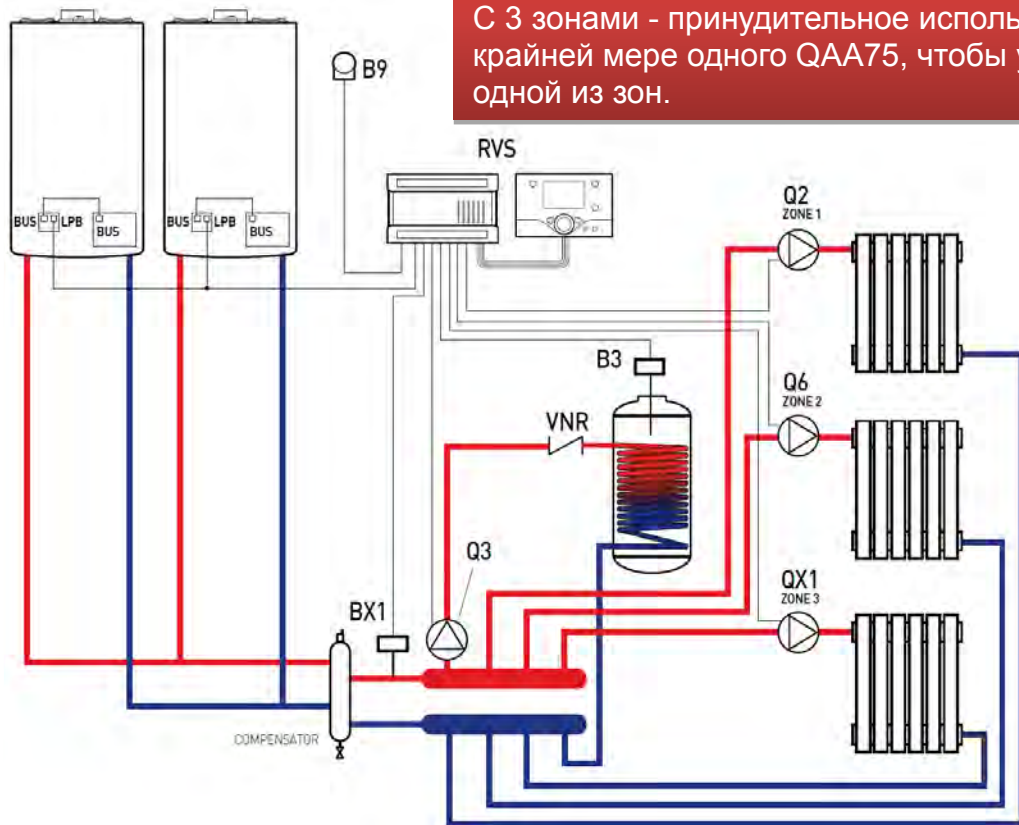
**СХЕМА 3: 1 ВЫСОКОТЕМПЕРАТУРНАЯ , 2 НИЗКОТЕМПЕРАТУРНЫХ ЗОНЫ И БОЙЛЕР**

С 3 зонами - принудительное использование по крайней мере одного QAA75, чтобы управлять одной из зон.

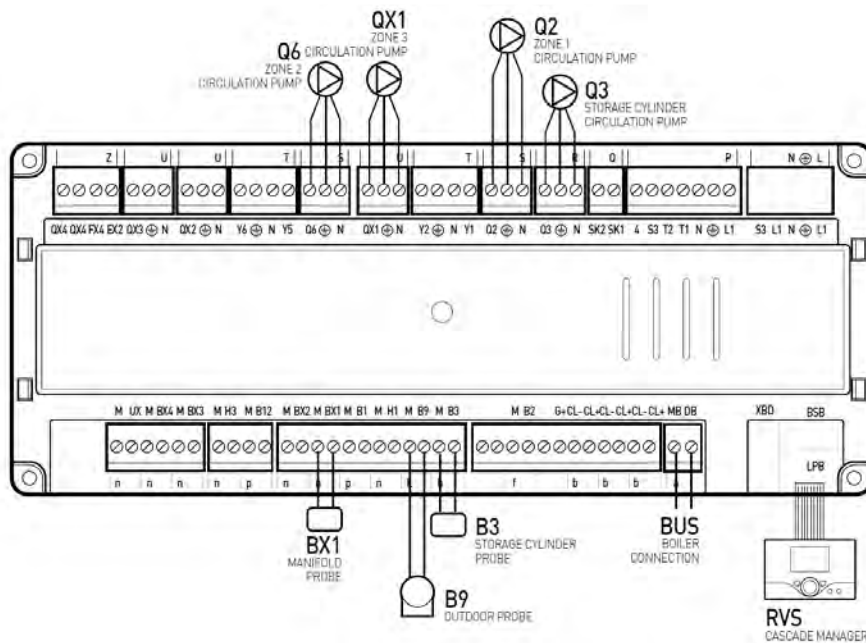


УРОВЕНЬ	МЕНЮ	ПАР.	ОБОЗНАЧЕНИЕ	НАСТРОЙКА
Инженер	Конфигурация	5715	Отопительный контур 2 (доступная зона 2)	Вкл.
Инженер	Конфигурация	5890	Выходное реле QX1 (доступная зона 3)	Насос отопительного контура НСР Q20

**СХЕМА 4 : 3 ВЫСОКОТЕМПЕРАТУРНЫХ ЗОНЫ И БОЙЛЕР**



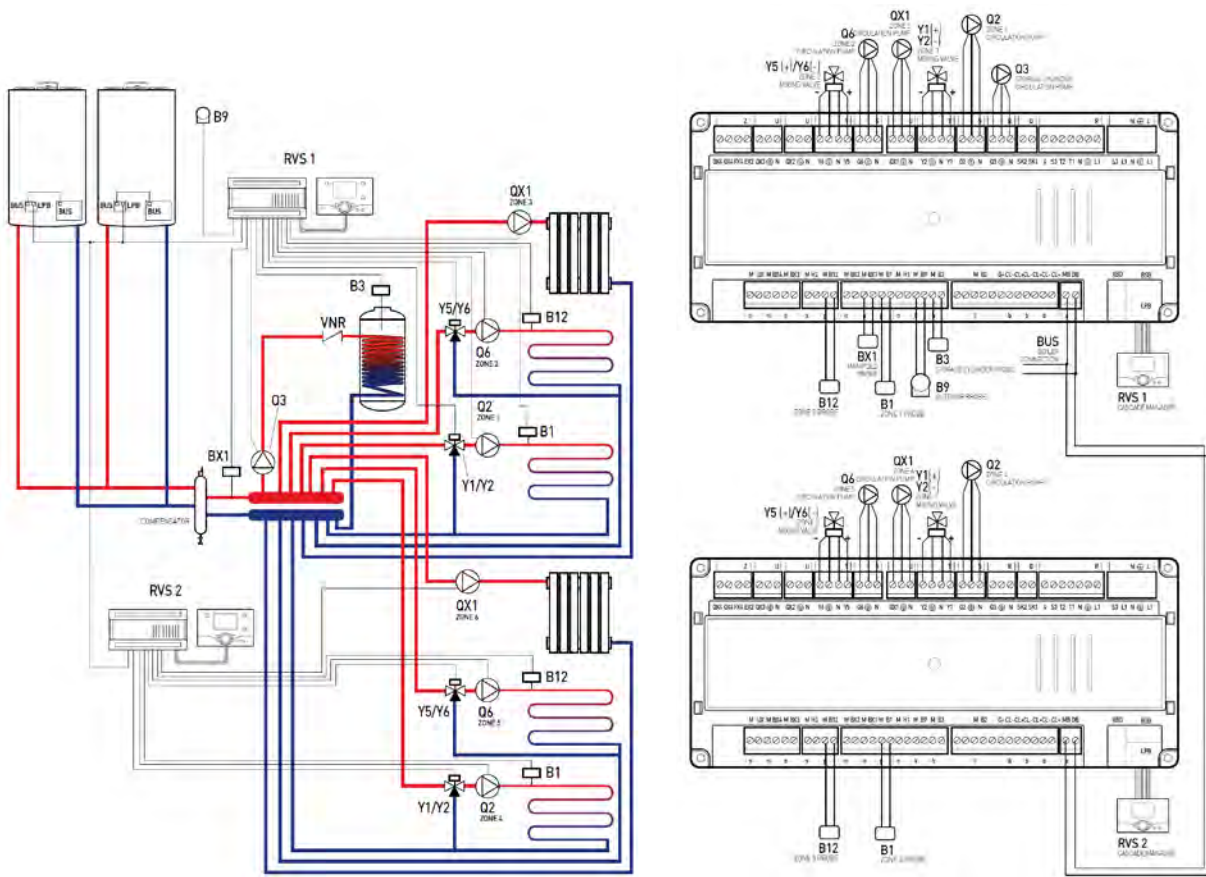
С 3 зонами - принудительное использование по крайней мере одного QAA75, чтобы управлять одной из зон.



УРОВЕНЬ	МЕНЮ	ПАР.	ОБОЗНАЧЕНИЕ	НАСТРОЙКА
Инженер	Конфигурация	5715	Отопительный контур 2 (доступная зона 2)	Вкл.
Инженер	Конфигурация	5890	Выходное реле QX1 (доступная зона 3)	Насос отопительного контура НСР Q20



**СХЕМА 5: 2 ВЫСОКОТЕМПЕРАТУРНЫХ, 4 НИЗКОТЕМПЕРАТУРНЫХ ЗОНЫ И БОЙЛЕР**



С 3 зонами - принудительное использование по крайней мере одного QAA75, чтобы управлять одной из зон.

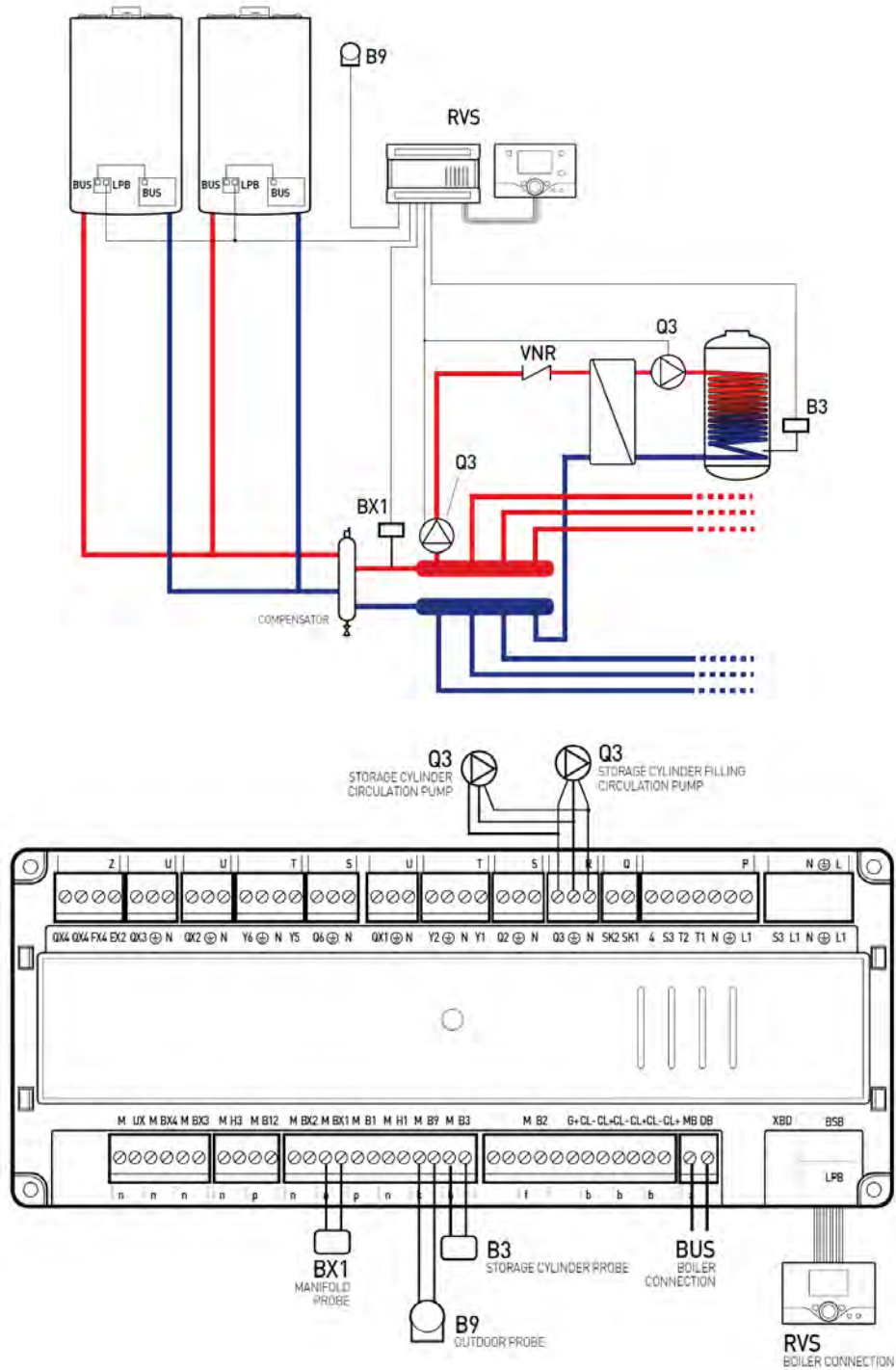
**RVS 1**

УРОВЕНЬ	МЕНЮ	ПАР.	ОБОЗНАЧЕНИЕ	НАСТРОЙКА
Инженер	Конфигурация	5715	Отопительный контур 2 (доступная зона 2)	Вкл.
Инженер	Конфигурация	5890	Выходное реле QX1 (доступная зона 3)	Насос отопительного контура НСР Q20

**RVS 2**

УРОВЕНЬ	МЕНЮ	ПАР.	ОБОЗНАЧЕНИЕ	НАСТРОЙКА
Инженер	Конфигурация	5715	Отопительный контур 2 (доступная зона 5)	Вкл.
Инженер	Конфигурация	5890	Выходное реле QX1 (доступная зона 6)	Насос отопительного контура НСР Q20
Инженер	LPB system	6600	Адрес устройства	2
Инженер	LPB system	6640	Режим часов	Ведомый, без удаленной настройки

**СХЕМА 6 : ОТОПЛЕНИЕ И НАГРЕВ ГВС ЧЕРЕЗ РАЗДЕЛИТЕЛЬНЫЙ ТЕПЛООБМЕННИК**



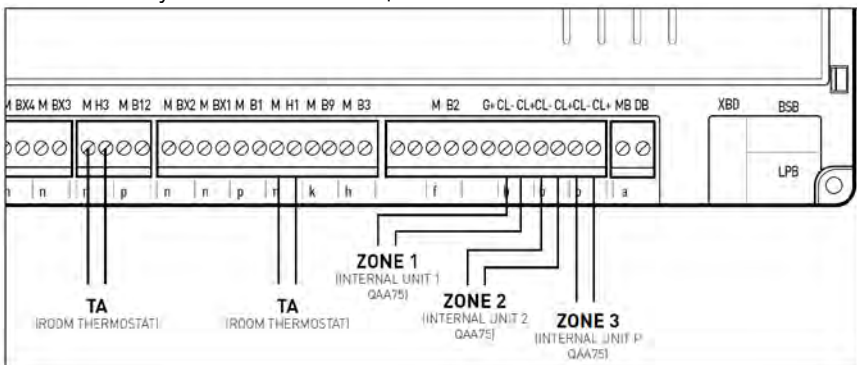
УРОВЕНЬ	МЕНЮ	ПАР.	ОБОЗНАЧЕНИЕ	НАСТРОЙКА
Инженер	Конфигурация	5891	Выходное реле QX2 (задействован насос рециркуляции)	Циркуляционный насос Q4
Инженер	Конфигурация	5931	Датчик температуры BX2 (задействован датчик температуры рециркуляции ГВС)	Задействован датчик B39 (температуры рециркуляции ГВС)

**ЗОНАЛЬНЫЕ УСТРОЙСТВА УПРАВЛЕНИЯ - ТАБЛИЦА НАСТРОЕК**

Зона 1		Зона 2		Зона 3	
QAA75		Комнатный термостат		Комнатный термостат	
Пар.40	Комнатный сенсор 1	Пар.5950	Рабочий режим через выход HC2	Пар.5960	Рабочий режим через HCP
Пар.42	Отопительный контур 1	Пар.5951	NC	Пар.5961	NC
Электрическое подключение	CL+ / CL-	Электрическое подключение	H1 / M	Электрическое подключение	H3 / M
Комнатный термостат		QAA75		Комнатный термостат	
Пар.5950	Рабочий режим через HC1	Пар.40	Комнатный сенсор2	Пар.5960	Рабочий режим через HCP
Пар.5951	NC	Пар.42	Отопительный контур 2	Пар.5961	NC
Электрическое подключение	H1 / M	Электрическое подключение	CL+ / CL-	Электрическое подключение	H3 / M
Комнатный термостат		Комнатный термостат		QAA75	
Пар.5950	Рабочий режим через HC1	Пар.5960	Рабочий режим через HC2	Пар.40	Комнатный сенсор3
Пар.5951	NC	Пар.5961	NC	Пар.42	Отопительный контур 3
Электрическое подключение	H1 / M	Электрическое подключение	H3 / M	Электрическое подключение	CL+ / CL-
QAA75		QAA75		Комнатный термостат	
Пар.40	Комнатный сенсор1	Пар.40	Комнатный сенсор 2	Пар.5950	Рабочий режим через HCP
Пар.42	Отопительный контур 1	Пар.42	Отопит. контур 2	Пар.5951	NC
Электрическое подключение	CL+ / CL-	Электрическое подключение	CL+ / CL-	Электрическое подключение	H1 / M
QAA75		Комнатный термостат		QAA75	
Пар.40	Комнатный сенсор1	Пар.5950	Рабочий режим через HC2	Пар.40	Комнатный сенсор3
Пар.42	Отопительный контур 1	Пар.5951	NC	Пар.42	Отопительный контур 3
Электрическое подключение	CL+ / CL-	Электрическое подключение	H1 / M	Электрическое подключение	CL+ / CL-
Комнатный термостат		QAA75		QAA75	
Пар.5950	Рабочий режим через HC1	Пар.40	Комнатный сенсор 2	Пар.40	Комнатный сенсор3
Пар.5951	NC	Пар.42	Отопительный контур 2	Пар.42	Отопительный контур 3
Электрическое подключение	H1 / M	Электрическое подключение	CL+ / CL-	Электрическое подключение	CL+ / CL-
QAA75		QAA75		QAA75	
Пар.40	Комнатный сенсор1	Пар.40	Комнатный сенсор2	Пар.40	Комнатный сенсор3
Пар.42	Отопительный контур 1	Пар.42	Отопительный контур 2	Пар.42	Отопительный контур 3
Электрическое подключение	CL+ / CL-	Электрическое подключение	CL+ / CL-	Электрическое подключение	CL+ / CL-

Примечание:

- Параметры 40 и можно увидеть только на зональном устройстве QAA75
- Вышеуказанные комбинации возможны также 1 или 2 зоны 2

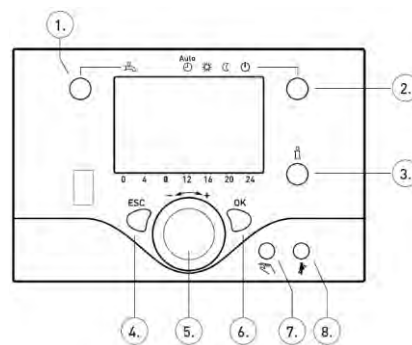


С 3 зонами - принудительное использование по крайней мере одного QAA75, чтобы управлять одной из зон.

**НАСТРОЙКИ РЕЖИМА ОТОПЛЕНИЯ С КОМНАТНЫМ ТЕРМОСТАТОМ**

**ЗОНА 1 И ЗОНА 2**

- Нажмите кнопку выбора режима отопления (2)
  - Поверните ручку (5) и выберите нужную зону
  - Нажмите кнопку ОК (6), чтобы подтвердить
  - Нажмите кнопку выбора режима отопления (2), чтобы выбрать режим отопления
    - программа Время
    - Всегда комфортная температура
    - Всегда пониженная температура
    - Защита от замерзания (в режиме ожидания)
- Нажмите кнопку ОК (6), чтобы подтвердить



**ВНИМАНИЕ:** для изменения режима работы необходимо, чтобы поступил запрос из зоны (контакты комнатного термостата должны быть замкнуты).

**ЗОНА 3 (Только с зоны 3 доступен – Пар. 5890)**

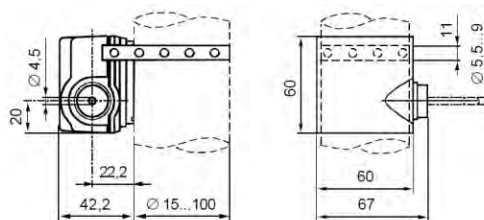
- В уровне "Инженер" выберите меню "Отопительный контур Р", а параметр "1300"
- Нажмите кнопку ОК (6) для подтверждения и через ручку (5) выберите режим отопления
- Программа Время
- Всегда комфортная температура
- Всегда снизить температуру
- Защита (в режиме ожидания)
- Нажмите кнопку ОК (6), чтобы подтвердить

**ДАТЧИКИ КОЛЛЕКТОРА , ЗОН И БОЙЛЕРА**

КОЛЛЕКТОР И ДАТЧИК ГВС



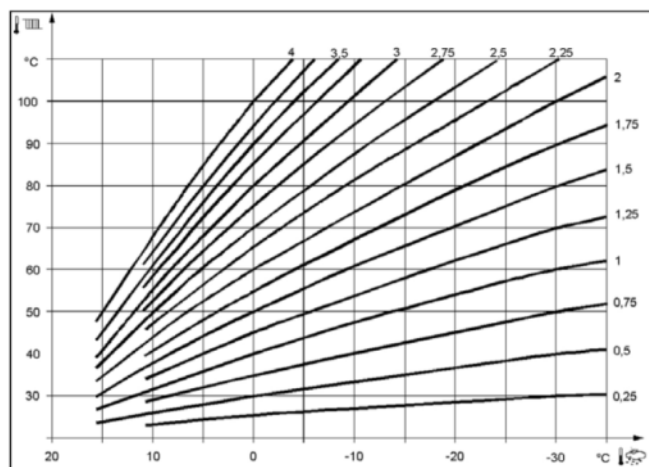
ДАТЧИК ТЕМПЕРАТУРЫ ЗОНАЛЬНЫЙ



Temp	Ohm	Temp	Ohm
-40°C	342,000	140°C	238,6
-20°C	97,020	160°C	150,9
0°C	32,670	180°C	99,3
20°C	12,500	200°C	67,7
25°C	10,000	220°C	48,1
40°C	5,338	240°C	35,3
60°C	2,503	260°C	26,6
80°C	1,267	280°C	20,5
100°C	686,5	300°C	16,2
120°C	395,2		

**ПАРАМЕТРЫ****ЗОНА 1**

УРОВЕНЬ	МЕНЮ	ПАР.	ОБОЗНАЧЕНИЕ	ДИАПАЗОН	УСТАНОВЛЕНО
Инженер	Отопительный контур 2	710	Комфортная температура	16÷35°C	20°C
		712	Пониженная температура	16÷35°C	16°C
		714	Температура Антисамерзания	4÷16°C	10°C
		720	Кривая нагрева	0.10÷4.0°C	1.50
		721	Сдвиг отопительной кривой	-4.5÷4.5°C	0.0
		730	Температура перехода Зима/Лето	--- °C ÷30.0°C --- : Отключено	20.0°C
		740	Минимальная t подачи	8°C÷Пар. 741	8°C
		741	Максимальная t подачи	Пар.740÷95°C	80°C

**ЗОНА 2**

УРОВЕНЬ	МЕНЮ	ПАР.	ОБОЗНАЧЕНИЕ	ДИАПАЗОН	УСТАНОВЛЕНО
Инженер	Отопительный контур 2	1010	Комфортная температура	16÷35°C	20°C
		1012	Пониженная температура	16÷35°C	16°C
		1014	Температура Антисамерзания	4÷16°C	10°C
		1020	Кривая нагрева	0.10÷4.0°C	1.50
		1021	Сдвиг отопительной кривой	-4.5÷4.5°C	0.0
		1030	Температура перехода Зима/Лето	--- °C ÷30.0°C --- : Отключено	20.0°C
		1040	Минимальная t подачи	8°C÷Пар. 1041	8°C
		1041	Максимальная t подачи	Пар.1040÷95°C	80°C

ЗОНА 3

УРОВЕНЬ	МЕНЮ	ПАР.	ОБОЗНАЧЕНИЕ	ДИАПАЗОН	УСТАНОВЛЕНО
Инженер	Отопительный контур Р	1310	Комфортная температура	16÷35°C	20°C
		1312	Пониженная температура	16÷35°C	16°C
		1314	Температура Антизамерзания	4÷16°C	10°C
		1320	Кривая нагрева	0.10÷4.0°C	1.50
		1321	Сдвиг отопительной кривой	-4.5÷4.5°C	0.0
		1330	Температура перехода Зима/Лето	--- °C ÷30.0°C --- : Отключено	20.0°C
		1340	Минимальная t подачи	8°C÷Пар. 1341	8°C
		1341	Максимальная t подачи	Пар.1340÷95°C	80°C

БОЙЛЕР

УРОВЕНЬ	МЕНЮ	ПАР.	ОБОЗНАЧЕНИЕ	ДИАПАЗОН	УСТАНОВЛЕНО
Инженер	ГВС	1610	Заданная температура	Пар.1612÷65°C	55°C
		1612	Пониженная температура	8°C÷Пар.1610	40°C
		1640	Функция Легионелла	<ul style="list-style-type: none"> <li>Выкл.</li> <li>периодически (каждые X дней: Пар.1641)</li> <li>Назначенный день настраивается в : Пар.1642)</li> </ul>	Выкл.
		1641	Функция Легионелла периодически (Пар.1640: периодически)	1÷7 дней	3
		1642	Функция Легионелла еженедельно (Пар.1640: еженедельно)	понедельник ÷суббота	Понедельник
		1644	Функция Легионелла По времени (время начала действия)		--- : ---
		1645	Функция Легионелла Заданная температура (t выключения)	55°C÷95°C	65°C
		1646	Функция Легионелла Продолжительность (Максимальная продолжительность)	--- ÷360 мин.	10мин.
		1647	Функция Легионелла Рециркуляционный насос (активация рециркуляционного насоса)	Вкл.÷Выкл.	Вкл.

УРОВЕНЬ	МЕНЮ	ПАР.	ОБОЗНАЧЕНИЕ	ДИАПАЗОН	УСТАНОВЛЕНО
Инженер	ГВС	1620	Опорожнение (Регулирование режима работы ГВС)	<ul style="list-style-type: none"> <li>• 24ч/день : всегда активен</li> <li>• Программа отоп. контура : как программа нагрева               <ul style="list-style-type: none"> <li>• Программа 4/ГВС : специальная программа</li> </ul> </li> </ul>	Программа 4/ГВС
		1630	Выбор приоритета нагрева бака ГВС	<ul style="list-style-type: none"> <li>• Абсолютный: нагревание выкл.</li> <li>• Переменный: когда мощность котлов будет ограниченной для смесительных контуров, и прямой зоны отопления, пока бак ГВС не нагреется</li> </ul> <p>Отсутствует: совместно со смесительными контурами: Насос прямой зоны отопления остается заблокированным, пока бак для хранения ГВС не нагреется. Если мощности котлов будет недостаточно, то отопительные смесительные контуры будут работать по остаточному принципу.</p>	Смесит. контуры
	Буферный бак ГВС	5020	Форсированное повышение заданной температуры (Увеличение температуры в теплообменнике во время нагревания бака)	0÷30°C	16°C

### КАСКАД

УРОВЕНЬ	МЕНЮ	ПАР.	ОБОЗНАЧЕНИЕ	ДИАПАЗОН	УСТАНОВЛЕНО
Инженер	Каскад	3540	Автоматическая смена котла (Регулирование времени изменения последовательности работы котлов. ---: фиксированная последовательность, первый котел последовательности работы установлен с Пар. 3544)	10÷990 час.	500 час
		3544	Ведущий котел(первый котел фиксированной последовательности, с Пар.3540 = ---)	Котел 1 ÷ котел 8	

### СБРОС

УРОВЕНЬ	МЕНЮ	ПАР.	ОБОЗНАЧЕНИЕ	ДИАПАЗОН	УСТАНОВЛЕНО
Инженер	Конфигурация	6205	Сброс к заводским настройкам	<ul style="list-style-type: none"> <li>• Да</li> <li>• Нет</li> </ul>	нет

## ТАБЛИЦА ТЕХНИЧЕСКИХ ХАРАКТЕРИСТИК

		45	65	85	100	115	150
		0063BT3414					
		C13-C33-C43-C53-C83-B23-B23p-B33-B33p					
Макс / мин Номинальный расход теплоты сгорания (PCI) Q <sub>п</sub>	kW	41,0 / 12,2	58,0 / 17,4	80,0 / 20,0	88,3 / 22,1	109,0 / 27,3	140,0 / 35,0
Макс / мин Номинальный расход теплоты сгорания (шт) Q <sub>п</sub>	kW	45,6 / 13,6	64,4 / 19,3	88,9 / 22,2	98,1 / 24,6	121,1 / 30,3	155,6 / 38,9
Макс / мин мощность (80 °C-60 °C) (Центральное отопление) P <sub>п</sub>	kW	39,8 / 11,7	57,3 / 17,3	78,0 / 19,7	86,1 / 21,7	106,3 / 26,9	136,2 / 34,4
Макс / мин мощность (50 °C-30 °C) (Центральное отопление) P <sub>п</sub>	kW	43,6 / 13,1	62,3 / 19,1	84,5 / 21,6	94,0 / 23,9	115,8 / 29,6	148,5 / 38,0
Макс / мин выходная мощность (40 °C - 30 °C) P <sub>п</sub>	kW	43,7 / 13,1	62,8 / 19,3	84,9 / 21,7	94,5 / 23,9	117,1 / 29,6	150,1 / 38,0
Эффективность сгорания топлива	%	97,3	97,3	97,3	97,3	96,8	96,9
Эффективность Номинальный расход теплоты сгорания (60/80 °C) мин / макс	%	97,0 / 96,1	98,8 / 99,4	97,5 / 98,4	97,5 / 98,4	97,5 / 98,4	97,3 / 98,4
Эффективность Номинальный расход теплоты сгорания (30/50 °C) мин / макс	%	106,4 / 107,5	107,4 / 109,5	105,6 / 108,1	106,5 / 108,1	106,2 / 108,4	106,1 / 108,3
Эффективность Номинальный расход теплоты сгорания (30/40 °C) макс / мин	%	106,5 / 107,7	108,2 / 110,0	106,1 / 108,3	107,0 / 108,3	107,7 / 108,6	107,2 / 108,7
КПД при 30% при температуре 30 °C	%	107,4	109,8	108,1	108,1	108,3	108,5
КПД при 30% при 47 °C	%	104,8	105,3	104,9	104,9	102,5	103
Рейтинг эффективности (в соответствие с. 92/42/ЕЕС)	звезд	****	****	****	****	****	****
Классификация по Sedbuk	диап азон						
Потеря при неработающей горелке (T = 50 °C)	%	0,24	0,24	0,25	0,25	<0,15	<0,15
Потеря горелки газа при работе	%	2,8	2,8	2,8	2,8	3,2	3,1
Остаточный напор вентилятора	Pa	130	150	140	140	180	200
Класс NOx (менее 70 мг / кВт · ч)	класс	5	5	5	5	5	5
Температура дымовых газов (G20) (80 °C-60 °C)	°C	67/63	68/61	61 / 63	68 / 63	76 / 65	74 / 63
Содержание CO <sub>2</sub> (G20) макс / мин	%	9,0 / 8,4	9,0 / 8,4	9,0 / 8,4	9,0 / 8,4	9,0 / 8,4	9,0 / 8,4
Содержание CO <sub>2</sub> (G31) макс / мин	%	9,8 / 9,2	9,8 / 9,2	9,8 / 9,2	9,8 / 9,2	9,8 / 9,2	9,8 / 9,2
Содержание CO (0% O <sub>2</sub> ) (80 °C-60 °C)	ppm	88	109	95	90	117	131
Содержание O <sub>2</sub> (G20)	%	4,8	4,8	4,8	4,8	4,8	4,8
Максимальный расход дымовых газов (G20) (80°C- 60°C)	м3/ч	53	74	102	113	143	182
Избыток воздуха при максимальной нагрузке	%	27	27	27	27	27	27
Остаточный напор насоса при ΔT = 20 °C	мБар	220	110	-	-	-	-
Максимальное / Минимальное давление в контуре отопления	bar Мпа	4 / 0,7 (0,4/0,07)	4 / 0,7 (0,4/0,07)	6 / 0,7 (0,6/0,07)	6 / 0,7 (0,6/0,07)	6 / 0,7 (0,6/0,07)	6 / 0,7 (0,6/0,07)
Минимальная / максимальная температура отопления (высокотемпературный режим)	°C	35 / 82	35 / 82	35 / 82	35 / 82	35 / 85	35 / 85
Минимальная / максимальная температура отопления (низкотемпературный режим)	°C	20 / 45	20 / 45	20 / 45	20 / 45	20 / 45	20 / 45
Горячая вода мин. / макс. температура	°C	40 / 60	40 / 60	40 / 60	40 / 60	40 / 60	40 / 60
Напряжение питания / частота	В/Гц	230 / 50	230 / 50	230 / 50	230 / 50	230 / 50	230 / 50
Потребляемая электрическая мощность	Вт	148	198	101	111	215	246
Минимальная температура окружающей среды	°C	5	5	5	5	5	5
Степень защиты для электроприборов	IP	IPX4D	IPX4D	IPX4D	IPX4D	IP20	IP20



Максимальное количество производства конденсата (40°C- 30°C, макс.нагрузка - 20°C в помещении)	л/ч	8,8	13,4	16,4	19,1	24,6	31,1
Кислотная составляющая конденсата рН		3,2	3,2	3,2	3,2	3,2	3,2
Вес	Кг	45	50	80	83	83	90
Размеры (ШхВхГ)	мм	440/910/ 510	440/910/ 510	465/1010 /585	465/1010 /585	465/1010 /585	595/1010 /465